

油圧用パッキン



油圧用パッキンの選定指針	1
油空圧用パッキン材料の種類と特性	2
ピストンシール寸法表	4
Uパッキン	UHPシリーズ 4 UNPシリーズ 5 MLPシリーズ 6
スリッパシール	APSシリーズ 7 APLシリーズ 8 APTシリーズ 9 CPLシリーズ 10
Vパッキン	VNVシリーズ(バルカー規格) 11,12 VGHシリーズ(JIS規格) 13,14 VNFシリーズ(JIS規格) 13,14
ロッドシール寸法表	15
Uパッキン	UHRシリーズ 15 UNRシリーズ 16 MLRシリーズ 17 UHSシリーズ 18 UNSシリーズ 19,20 URHPシリーズ 21
バッファリング	URBFシリーズ 22
Vパッキン	VNVシリーズ(バルカー規格) 23,24 VGHシリーズ(JIS規格) 25,26 VNFシリーズ(JIS規格) 25,26
MVパッキン	27,28
ダストシール寸法表	29
	DHSシリーズ 29 DRLシリーズ 30 DSLシリーズ 31 DSBシリーズ 32
ウェアリング寸法表	33
	WPLシリーズ 33 WPGシリーズ 34
スライドリング寸法表	35
	SRPGシリーズ 35
回転用Xリング寸法表	36
ハイドロリックリップパッキン寸法表	37
布入りUパッキン寸法表	38
布入りLパッキン寸法表	39
布入りJパッキン寸法表	40
参考資料	41
1. 油圧用パッキンの名称	41
2. グランドの設計	42
3. バックアップリングの使用について	43
4. 非対称形背圧防止溝付Uパッキンの特長	44
5. スリッパシールの特長	45
6. MVパッキンの特長	45
7. パッキンのしゅう動抵抗算出方法	46
8. 使用圧力とVパッキン装着枚数の関係	47
9. ご使用に際して	47
10. 関連規格	48
11. シールトラブルの要因と対策	49
ご注文に際して	52

登録商標一覧
 当カタログ中には、商標に関する表示を省略しておりますが、以下は当社の日本における登録商標です。

- バルフロン
- タフレタン
- スリッパシール

ピストンシールの選定指針

パッキン名称	断面形状	シリーズ	使用圧力MPa ⁽¹⁾ [kgf/cm ²]	使用速度 ⁽¹⁾ m/s	使用温度範囲°C ⁽¹⁾ (参考)	標準材料		バルカーNo.
						種類	材料記号	
Uパッキン		UHP	表-1参照	0.04~1	-20~ 80	タフレタン	R5590	E9625 TE9625 2060 2060 4060
		UNP				ニトリルゴム	B0390	
		MLP				スーパーラバー ふっ素ゴム	B5290 D0390	
スリッパシール		APS	20.6 [210]	0.01~1	-30~ 80 -10~150	バックリング	B1270	2060 4060 7160 7160
		APL	34.3 [350]			ニトリルゴム ふっ素ゴム	D0270	
	APT	しゅう動リング バルフロン				3M0 3U8		
		CPL	-20~ 90			バックアップリング ポリアミド	-	
		バックリング ニトリルゴム		B0390	7740			
		しゅう動リング バルフロン	8H0					
		バックアップリング ポリアミド	-					
Vパッキン		VNV	58.8 [600]	0.1 ~1.5	-30~ 80 -10~150	布入り ニトリルゴム	2630-2-25	2630
		VNF				布入り ふっ素ゴム	4630-4-25	
		VGH	17.2 [175]	0.05~0.5	-30~ 80 -10~150	ニトリルゴム ふっ素ゴム	B0390 D0390	2631 4631

ロッドシールの選定指針

パッキン名称	断面形状	シリーズ	使用圧力MPa ⁽¹⁾ [kgf/cm ²]	使用速度 ⁽¹⁾ m/s	使用温度範囲°C ⁽¹⁾ (参考)	標準材料		バルカーNo.
						種類	材料記号	
Uパッキン		UHR	表-1参照	0.04~1	-20~ 80	タフレタン	R5590	E9625 TE9625 2060 2060 4060
		UNR				ニトリルゴム	B0390	
		MLR				スーパーラバー	B5290	
		UHS				ふっ素ゴム	D0390	
		UNS						
URHP								
バッファリング		URBF	34.3 [350]		-20~ 90	タフレタン	R6390	E9625
						バックアップリング ポリアミド	-	
Vパッキン		VNV	58.8 [600]	0.1 ~1.5	-30~ 80 -10~150	布入り ニトリルゴム	2630-2-25	2630
		VNF				布入り ふっ素ゴム	4630-4-25	
		VGH	17.2 [175]	0.05~0.5	-30~ 80 -10~150	ニトリルゴム ふっ素ゴム	B0390 D0390	2631 4631
MVパッキン		MV	34.3 [350]	0.1 ~1.5	-30~ 80 -25~120 -10~150	ニトリルゴム	B0390	2632
						スーパーラバー	B5090	
						ふっ素ゴム	D0390	

表-1 Uパッキン材料と使用圧力条件

	MPa [kgf/cm ²]
汎用タイプ	20.6 [210]
UHシリーズ	44.1 [450]
URシリーズ	44.1 [450]
高圧タイプ	34.3 [350]
UNシリーズ	68.6 [700]
MLシリーズ	68.6 [700]
ニトリルゴム	13.7 [140]
ふっ素ゴム	13.7 [140]
スーパーラバー	17.2 [175] 34.3 [350]
	20.6 [210] 44.1 [450]

表-2 タフレタン バルカーNo.E9625とNo.TE9625について

バルカーNo.(材料記号)	選定指針
E9625 (R5590)	標準タイプ
TE9625 (R5990)	耐熱、耐加水分解を必要とする場合

備考 表中の下段の圧力は、バックアップリング使用時の圧力です。また、数値は参考値ですので、詳細は別途ご相談ください。

備考 MLP、MLRシリーズは下記になります。No.E9625→R5595 No.TE9625→R5995 URHP、URBFシリーズは下記になります。URHP→R6390 URBF→R6395

ダストシールの選定指針

パッキン名称	断面形状	シリーズ	使用圧力MPa ⁽¹⁾ [kgf/cm ²]	使用速度 ⁽¹⁾ m/s	使用温度範囲°C ⁽¹⁾ (参考)	標準材料		バルカーNo.
						種類	材料記号	
ダストシール		DHS	-	0.04~1	-20~ 80 -30~ 80 -10~150	タフレタン	R5590	E9625 2060 4060
		DRL				ニトリルゴム	B0390	
		DSL				ふっ素ゴム	D0390	
		DSB						
					-20~ 80	タフレタン	R0490	TP9625
					-20~ 90	タフレタン 冷間圧延鋼板	R5590-S	E9625

バックアップリング、ウェアリングの選定指針

パッキン名称	断面形状	シリーズ	使用圧力MPa ⁽¹⁾ [kgf/cm ²]	使用速度 ⁽¹⁾ m/s	使用温度範囲°C ⁽¹⁾ (参考)	標準材料		バルカーNo.
						種類	材料記号	
バックアップリング		-	44.1 [450]	0.04~1	-30~150	バルフロン	2N0	7645
		URHP用						ENPLA
ウェアリング		WPL	44.1 [450]	0.04~1	-30~150	布入り フェノール 樹脂	-	432
		WPG				ガラス入り ポリアミド		
スライドリング		SRPG				ガラス入り ポリアミド		ENPLA

注(1) 表中の数値は、一般的な条件下での圧力・速度・温度それぞれの限界参考値ですので、詳細は別途ご相談ください。
 (2) Vパッキンは布入りゴム、合成ゴムの両方を組合せても使用できます。

油空圧パッキン材料の種類と特性

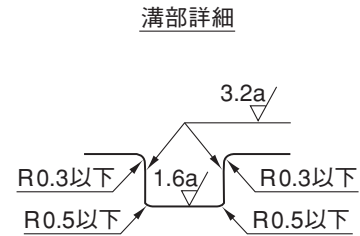
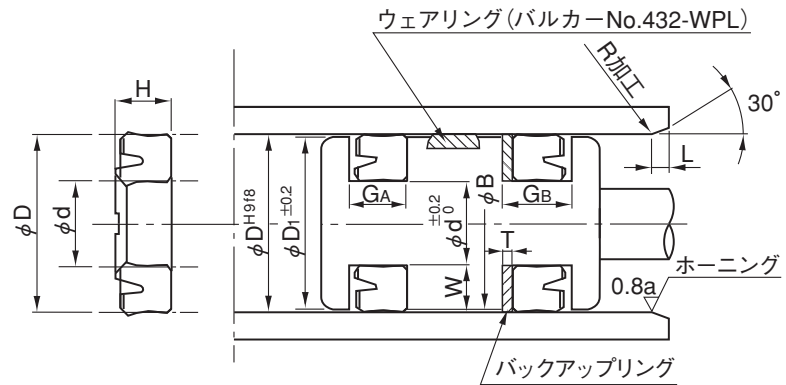
分類	材料名	バルカー材料記号 材料識別番号	物性				耐摩耗性 ◎優 ○良	適用温度 ℃	耐液性 ○：適合 △：チェックを要す ×：不適合														特徴・用途			
			硬さ Hs (JIS A)	引張強さ MPa {kgf/cm ² }	伸び %	圧縮永久 ひずみ% (°C×h)			作動油				潤滑油				グリース		水系							
									一般鉱油系	エマルジョン系	水+グリコール系	リン酸エステル系	ブレイキ油	エンジン油	ギヤ油	マシン油	スピンドル油	シリコン油	リチウムグリース	シリコングリース	水	スチーム・熱水				
ゴ ム	ニトリルゴム (NBR)	B0570	70	17.5 {180}	300	18 (120×70)	○	-30~120	○	○	○	×	×	○	○	○	○	○	○	○	○	○	×	JIS B 2401 I種A 標準材料		
		B1270		15.5 {160}	330	16 (100×70)	○	-25~120	○	○	○	×	×	○	○	○	○	○	○	○	○	○	○	×	スリッパシーリング用	
		B2670		20.5 {210}	270	11 (100×70)	◎		○	○	○	×	×	○	○	○	○	○	○	○	○	○	○	×	耐摩耗性 無給油空気圧パッキン「タフリル」用	
		B0180	83	21 {215}	240	14 (100×70)	○	-20~120	○	○	○	×	×	○	○	○	○	○	○	○	○	○	○	×	空気圧パッキン用	
		B0380	78	16.5 {170}	220	12 (100×70)	○	-25~120	○	○	○	×	×	○	○	○	○	○	○	○	○	○	○	×	スリッパシーリング用	
		B0780	82	20.5 {210}	200	16 (100×70)	○		○	○	○	×	×	○	○	○	○	○	○	○	○	○	○	○	×	空気圧パッキン用 耐摩耗性
		B0880	80	21 {215}	180	12 (100×70)	◎		○	○	○	×	×	○	○	○	○	○	○	○	○	○	○	○	×	空気圧パッキン用
		B0385	89	23 {235}	170	14 (100×70)	◎		○	○	○	×	×	○	○	○	○	○	○	○	○	○	○	○	×	耐摩耗性 無給油空気圧パッキン「タフリル」用
		B0390	88	19 {195}	160	16 (120×70)	○	-30~120	○	○	○	×	×	○	○	○	○	○	○	○	○	○	○	×	JIS B 2401 I種B 標準材料 油圧Uパッキン、Vパッキン、ダストシール用	
	B0490	89	16 {165}	21 (120×70)		○	-40~100	△	△	△	×	×	△	△	△	△	△	△	△	△	△	△	×	耐寒性		
	スーパーラバー (HNBR)	B5290	91	26.2 {267}	150	13 (120×70)	◎	-25~150	○	○	○	×	×	○	○	○	○	○	○	○	○	○	○	耐熱、高強度、耐摩耗性「スーパーラバー」 油圧Uパッキン、Vパッキン、ダストシール用		
	タ フ レ タ ン (U)	R0490	93	43 {440}	360	20 (70×22)	◎	-20~120	○	×	×	×	×	△	×	○	○	○	○	○	○	△	×	ロングライフシール(ミラブルタイプ) 油圧Uパッキン用		
		R5590	90	44 {450}	500	35 (70×22)	◎	-30~100	○	×	×	×	×	△	×	○	○	○	○	○	○	△	×	油圧Uパッキン、ダストシール用		
		R5990		39 {400}	450		◎	-20~100	○	×	×	×	×	△	×	○	○	○	○	○	○	○	△	×	ロングライフシール 油圧Uパッキン用	
		R5595	44 {450}	◎		-30~100	○	×	×	×	×	△	×	○	○	○	○	○	○	○	△	×	油圧Uパッキン用			
		R5995	39 {400}	◎		-20~100	○	×	×	×	×	△	×	○	○	○	○	○	○	○	△	×	ロングライフシール 油圧Uパッキン用			
		R5590-S	91	37.5 {382}	410	34 (70×22)	◎	-30~100	○	×	×	×	×	△	×	○	○	○	○	○	○	△	×	油圧ダストシール用		
		R6390	93	42.3 {431}	510	28 (80×70)	◎	-30~110	○	×	×	×	×	△	×	○	○	○	○	○	○	△	×	油圧Uパッキン用 耐熱、ロングライフ		
	R6395	95	39.2 {400}	540	23 (80×70)	◎	○		×	×	×	×	△	×	○	○	○	○	○	○	△	×	油圧Uパッキン、バッファリング用 耐熱、ロングライフ			
ふ っ 素 ゴ ム (F K M)	D0270	73	16 {165}	270	8 (175×22)	○	-20~200	○	△	×	○	×	○	○	○	○	○	○	○	○	○	×	耐油、耐熱、耐薬品性 スリッパシーリング用 JIS B 2401 4種D 標準材料			
	D0875	78	18.5 {190}	280	7 (175×22)	○	-30~200	○	△	×	○	×	○	○	○	○	○	○	○	○	○	×	耐油、耐熱、耐薬品、耐寒性			
	D0390	90	17.5 {180}	170	14 (175×22)	○	-20~200	○	△	×	○	×	○	○	○	○	○	○	○	○	○	×	耐油、耐熱、耐薬品性 Uパッキン、ダストシール、Vパッキン用			
エチレンプロピレンゴム (EPDM)	H1070	70	20 {205}	280	13 (175×22)	○	-50~130	×	×	○	○	○	×	×	×	×	○	×	○	○	○	○	スチーム、ブレイキ油用			
樹 脂	布入り フェノール	—	90 (ロックウェルM)	—	—	◎	-55~140	○	○	○	○	×	○	○	○	○	○	○	○	○	○	△	ウェアリング用			
	ポリアミド		117 (ロックウェルR)			30	◎	-55~120	○	○	○	○	○	○	○	○	○	○	○	○	○	○	△	△	バックアップリング用	
	ガラス入りポリアミド		120 (ロックウェルR)			2	◎		○	○	○	○	○	○	○	○	○	○	○	○	○	○	△	△	ウェアリング、スライドラッシング用	
	PTFE	バルフロン 3U8	73 (デュロメータD)	240	◎	-100~200	○	○	○	○	○	○	○	○	○	○	○	○	○	○	○	△	△	スリッパシーリング用		
		バルフロン 2N0	65 (デュロメータD)	280	◎		○	○	○	○	○	○	○	○	○	○	○	○	○	○	○	△	△	バックアップリング用		
バルフロン 9BI		62 (デュロメータD)	◎		○		○	○	○	○	○	○	○	○	○	○	○	○	○	○	○	○	○	スリッパシーリング用、軟質相手材用		

注) 本表の物性値は測定値ですので、規格値ではありません。

Uパッキン

UHPシリーズ

- タフレタン (バルカーNo.TE9625-UHP、E9625-UHP)
 - ニトリルゴム (バルカーNo.2060-UHP)
 - ふっ素ゴム (バルカーNo.4060-UHP)
- スーパーラバーでご注文の際は別途ご相談ください。



●B寸法の決定に際してはシールのはみ出し限界曲線(43ページ図8)を参考にしてください。

単位 mm

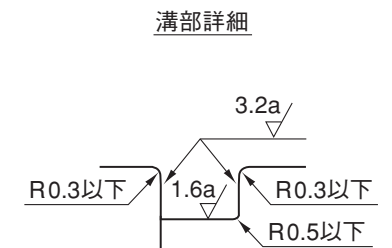
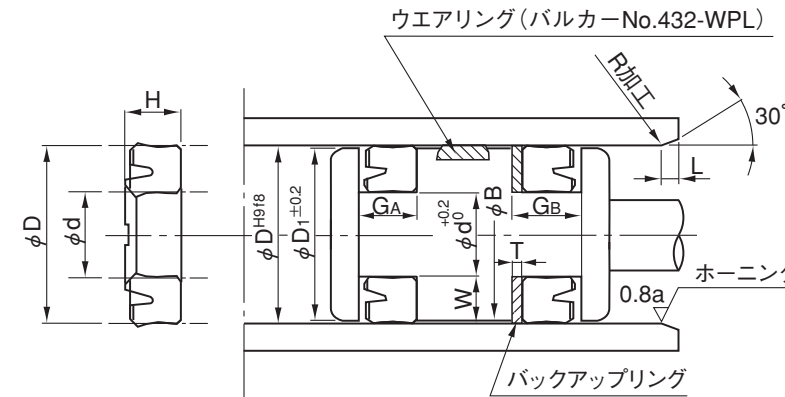
呼び番号	D	d	H	GA	GB	T	D ₁	L	W
UHP 40	40	30	6.5	7	+0.3 0	9	+0.3 0	2	39
UHP 50	50	40							49
UHP 63	63	53							62
UHP 80	80	71							79
UHP 90 ⁽¹⁾	90	80							89
UHP100	100	85	9.5	10	+0.5 0	13	3	98	
UHP110 ⁽²⁾	110	95						108	
UHP125	125	112	9.0	9.5	+0.3 0	12.5	3	123	
UHP140	140	125	9.5	10	+0.5 0	13		138	
UHP150	150	136	9.0	9.5	+0.3 0	12.5		148	
UHP160	160	145	9.5	10	+0.5 0	13	3	157	
UHP180	180	165						177	
UHP200	200	180	12.5	13	+0.5 0	16	4	197	
UHP220	220	200						217	
UHP224	224	204						221	
UHP250	250	230						247	

注(1) UHP90の材料は、タフレタンとふっ素ゴムです。
 (2) UHP110の材料は、タフレタンです。
 備考 1.パッキンは、背圧防止溝付です。
 2.パッキンは、一体溝で使用できます。

Uパッキン

UNPシリーズ

- タフレタン(バルカーNo.TE9625-UNP、E9625-UNP)
- ニトリルゴム、スーパーラバー、ふっ素ゴムでご注文の際は別途ご相談ください。



●B寸法の決定に際してはシールのはみ出し限界曲線(43ページ図8)を参考にしてください。

単位 mm

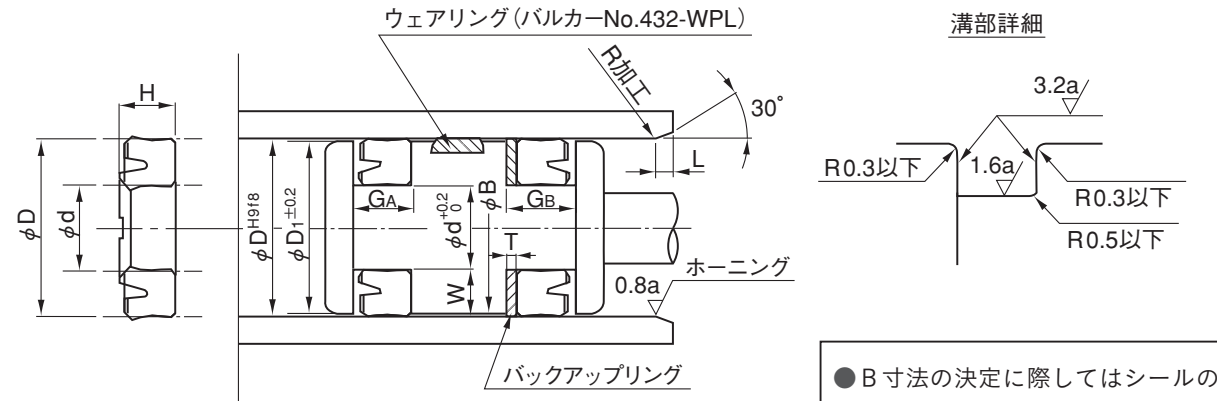
呼び番号	D	d	H	GA ^{+0.5 0}	GB ^{+0.5 0}	T	D ₁	L	W
UNP180	180	155	16	17	20	3	177	5	12.5
UNP190	190	165					187		
UNP200	200	175					197		
UNP205	205	180					202		
UNP215	215	190					212		
UNP224	224	199	23	23	4	221	6	15	
UNP237	237	212				234			
UNP250	250	225				247			
UNP261	261	236	19	20	24	257	4	15	
UNP275	275	250				271			
UNP280	280	255				276			
UNP295	295	265				291			
UNP300	300	270				296			
UNP310	310	280	326	306	326	6	15		
UNP330	330	300							

備考 1.パッキンは、背圧防止溝付です。
 2.高圧用の標準材料は、タフレタンです。
 3.パッキンは、分割溝でご使用ください。

Uパッキン

MLPシリーズ

- タフレタン (バルカーNo. TE9625-MLP、E9625-MLP)
 - ニトリルゴム (バルカーNo. 2060-MLP)
 - ふっ素ゴム (バルカーNo. 4060-MLP)
- スーパーラバーでご注文の際は別途ご相談ください。



● B寸法の決定に際してはシールのはみ出し限界曲線(43ページ図8)を参考にしてください。

単位 mm

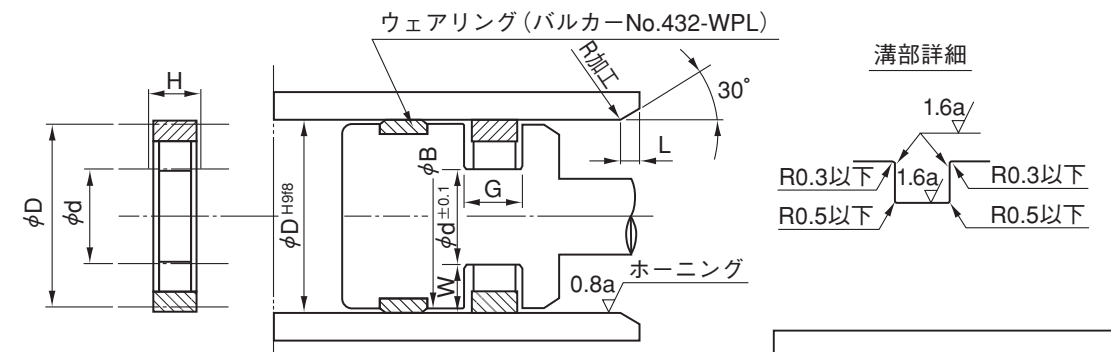
呼び番号	D	d	H	GA	GB	T	D1	L	W
MLP 40	40	30	6.5	7	9 ^{+0.3} ₀	2	39	2	5
MLP 50	50	40					49		
MLP 63	63	53					62		
MLP 80	80	71					79		
MLP100	100	85	16(16.5)	17	20 ^{+0.5} ₀	3	98	5	12.5
MLP125	125	105					123		
MLP140	140	120					138		
MLP160	160	135					158		
MLP180	180	155					177		
MLP200	200	175					197		
MLP224	224	199					221		
MLP250	250	225					19(20)		

- 備考 1.パッキンは、背圧防止溝付です。
 2.日本油圧工業会規格JOHS-110「製鉄機械(重機械)用油圧シリンダ」に基づいた寸法です。
 3.MLP125以上は、分割溝でご使用ください。
 4.()内寸法は、バルカーNo.2060-MLP、4060-MLPの寸法です。
 5.MLP40~MLP100は、UHPシリーズと兼用です。

スリッパシール

APSシリーズ

- (バルカーNo.7740-APS)
 バックリングの標準材料はニトリルゴムです。
 ふっ素ゴムでご注文の際は別途ご相談ください。



● B寸法の決定に際してはシールのはみ出し限界曲線(43ページ図8)を参考にしてください。

単位 mm

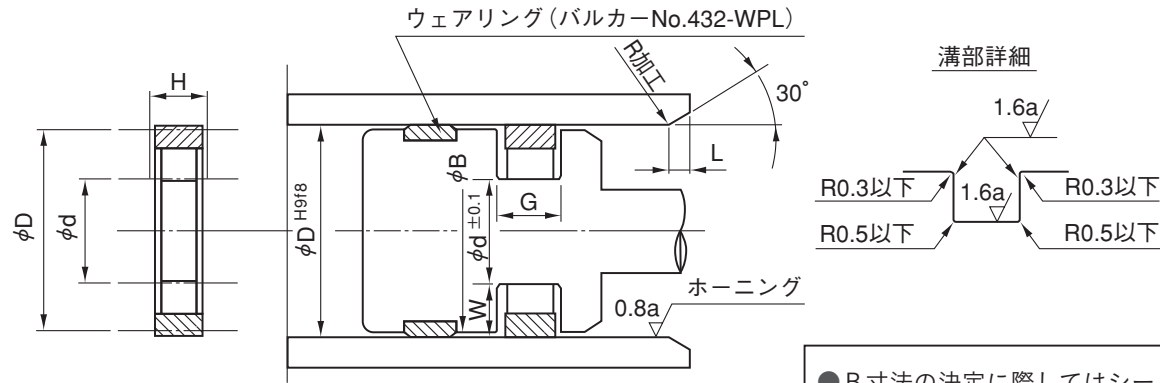
呼び番号	D	d	H	G ^{+0.1} ₀	L	W
APS 20	20	15.0	2.7	2.7	2	2.5
APS 25	25	20.0				
APS 30	30	22.8				
APS 31.5	31.5	24.3				
APS 32	32	24.8	3.4	3.4	3	3.6
APS 35	35	27.8				
APS 35.5	35.5	28.3				
APS 40	40	32.8				
APS 45	45	37.8				
APS 50	50	42.8				
APS 56	56	48.8				
APS 60	60	52.8				
APS 63	63	55.8				
APS 65	65	57.8				
APS 69	69	61.8				
APS 71	71	63.8				
APS 75	75	67.8	4.3	4.3	3	4.8
APS 80	80	72.8				
APS 85	85	77.8				
APS 90	90	80.4				
APS100	100	90.4	4.6	4.6	3	5
APS108	108	98.4				
APS112	112	102.4				
APS125	125	115.4				
APS140	140	130.0				
APS150	150	140.0				
APS160	160	150.0				
APS170	170	160.0				
APS180	180	170.0				
APS190	190	180.0				
APS200	200	186.5	5.6	5.6	3	6.75
APS224	224	210.5				
APS250	250	236.5				

スリッパシール

APLシリーズ

(バルカーNo.7740-APL)

バックリングの標準材料はニトリルゴムです。
ふっ素ゴムでご注文の際は別途ご相談ください。



● B寸法の決定に際してはシールのはみ出し限界曲線(43ページ図8)を参考にしてください。

単位 mm

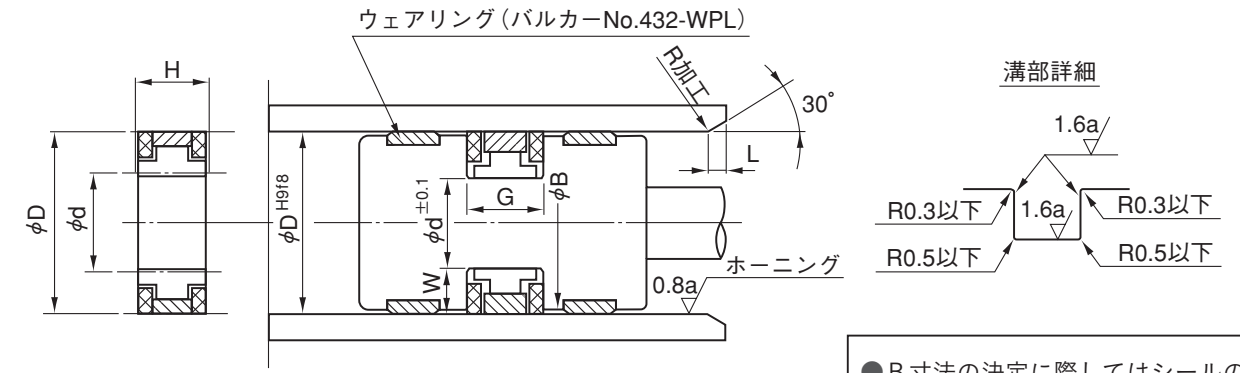
呼び番号	D	d	H	G ^{+0.1} ₀	L	W
APL 40	40	29	5	5	2	5.5
APL 50	50	39				
APL 60	60	49				
APL 70	70	59				
APL 80	80	69				
APL 90	90	79	6	6	3	7
APL100	100	86				
APL110	110	94				
APL120	120	104	8	8	4	8
APL130	130	112				
APL140	140	122				
APL150	150	132				
APL160	160	140	9	9	4	9
APL180	180	160				
APL200	200	180				

スリッパシール

APTシリーズ

(バルカーNo.7740-APT)

バックリングの標準材料はニトリルゴムです。
ふっ素ゴムでご注文の際は別途ご相談ください。



● B寸法の決定に際してはシールのはみ出し限界曲線(43ページ図8)を参考にしてください。

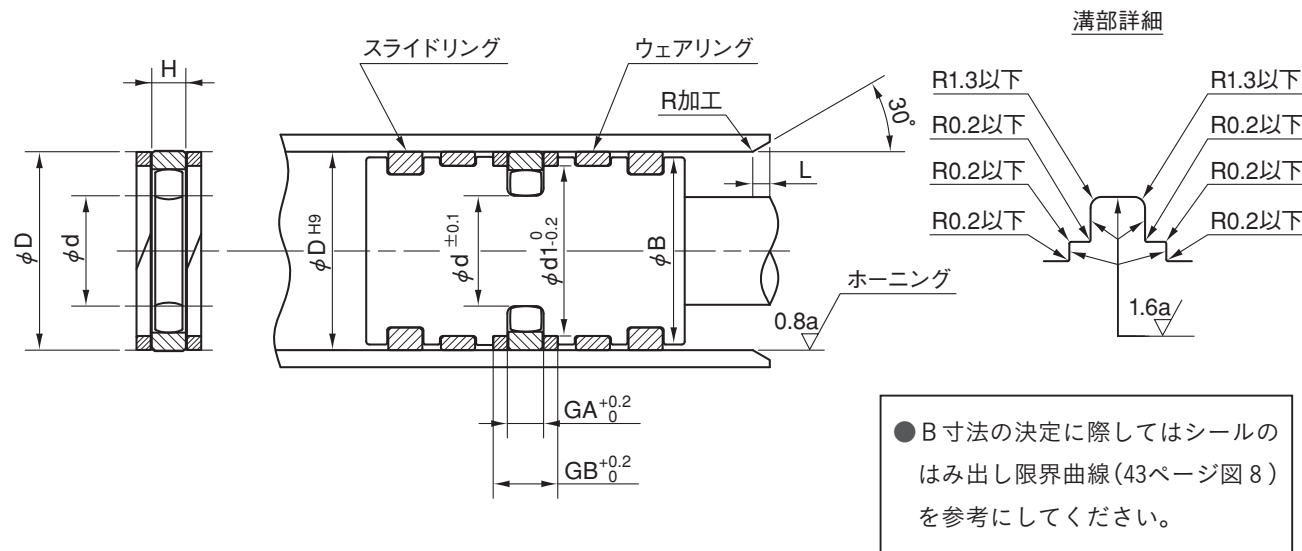
単位 mm

呼び番号	D	d	H	G ^{+0.1} ₀	L	W
APT 50	50	36	9	9	3	7
APT 60	60	46				
APT 70	70	55				
APT 80	80	65	11	11	3	7.5
APT 90	90	75				
APT100	100	85	12.5	12.5	5	11.5
APT110	110	95				
APT120	120	105				
APT130	130	107				
APT140	140	117				
APT150	150	127				
APT160	160	137				
APT170	170	147				
APT180	180	157				
APT185	185	162				
APT190	190	167	16	16	6	14
APT200	200	177				
APT210	210	187				
APT220	220	197				
APT225	225	202				
APT230	230	207				
APT240	240	217				
APT250	250	222				
APT260	260	232				
APT270	270	242	17.5	17.5	6	14
APT280	280	252				
APT300	300	272				
APT320	320	292				

スリッパシール

CPLシリーズ

(バルカーNo.7740-CPL)
バックリングの標準材料はニトリルゴムです。



● B寸法の決定に際してはシールのはみ出し限界曲線(43ページ図8)を参考にしてください。

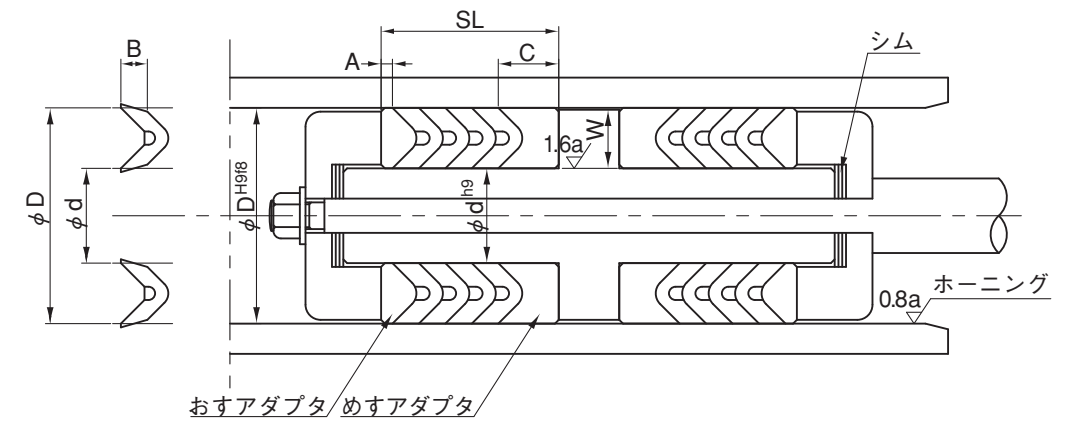
単位mm

呼び番号	D	d	d1	H	GA	GB	L
CPL 80	80	64.5	75	6	6.3	11.6	3
CPL 85	85	69.5	80				
CPL 90	90	74.5	85				
CPL 95	95	79.5	90				
CPL100	100	84.5	95				
CPL105	105	89.5	100				
CPL110	110	89	104	7.8	8	5	
CPL115	115	94	109				
CPL120	120	99	114				
CPL125	125	104	119				
CPL130	130	109	124				
CPL135	135	114	129				
CPL140	140	119	134				
CPL145	145	124	139				
CPL150	150	129	144				
CPL165	165	144	159				
CPL170	170	149	164				
CPL180	180	159	174				
CPL190	190	169	184				
CPL200	200	179	194				
CPL215	215	194	209				

Vパッキン

VNVシリーズ

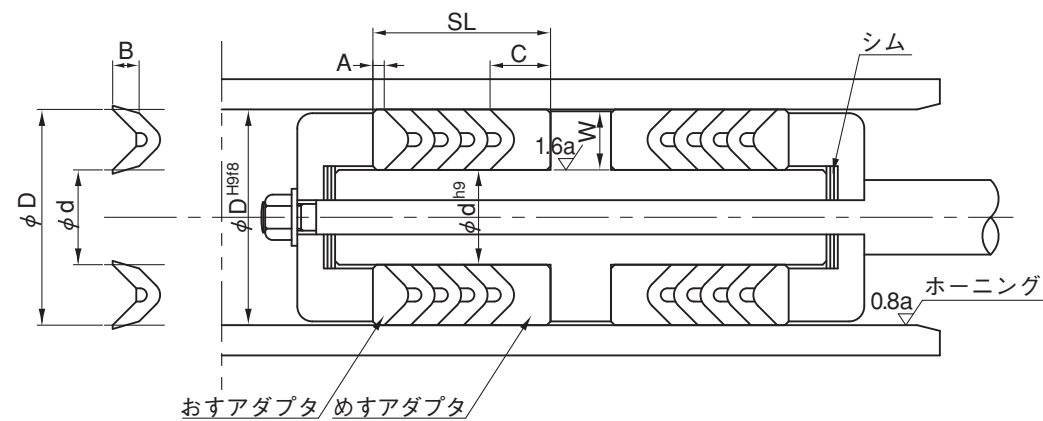
布入りゴムVパッキン(バルカーNo.2630-VNV、4630-VNV)
(バルカー規格)



単位mm

呼び番号	呼び寸法			高さ B ^{+0.5} _{-0.2}	アダプタ		VNV4枚組 ⁽¹⁾		VNV5枚組 ⁽²⁾	
	D	d	W		めすC	おすすめA	組合せ呼び高さ	SL	組合せ呼び高さ	SL
V 6	16	6	5	3	6		21	20.4	24	23.2
V 7	17	7								
V 8	18	8								
V 9	19	9								
VI0	20	10								
VI1	21	11								
VI2	22	12								
VI4	24	14	7.5	5	3	29	27.8	36	32.4	
VI5	25	15								
VI5A	30	15								
VI6	31	16								
VI8	33	18								
V20	35	20								
V21	36	21								
V22	37	22								
V24	39	24								
V25	40	25								
V25A	45	25								
V26	46	26								
V28	48	28								
V29	49	29								
V30	50	30	10	6	10	37	35.4	43	40.9	
V32	52	32								
V34	54	34								
V35	55	35								
V36	56	36								
V38	58	38								
V39	59	39								
V40	60	40								
V42	62	42								
V44	64	44								
V45	65	45								
V46	66	46								
V48	68	48								
V49	60	49								

注(1) SLは布入りゴムVパッキン4枚とアダプタを組合せた長さです。
 (2) SLは布入りゴムVパッキン5枚とアダプタを組合せた長さです。
 備考 SL(装着寸法)は参考値です。



単位 mm

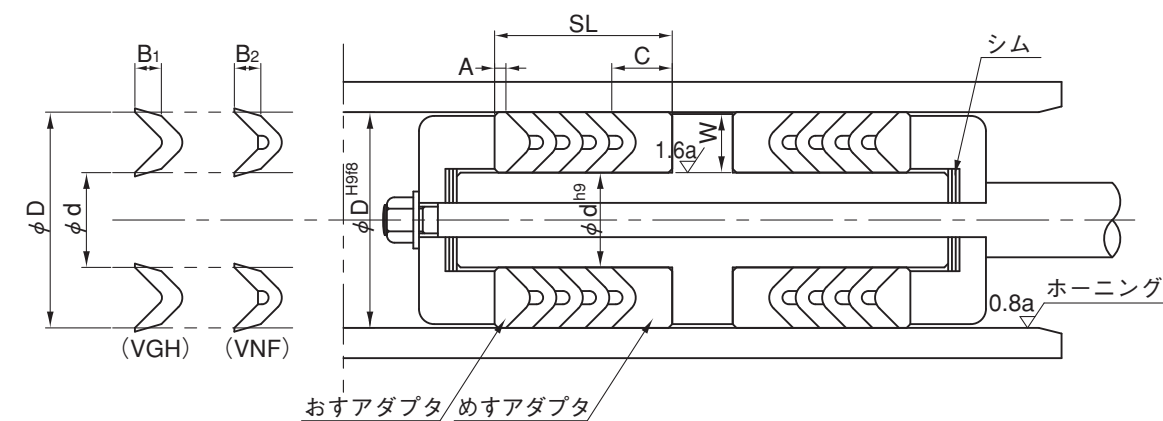
呼び番号	呼び寸法			高さ B	アダプタ		VNV4枚組 ⁽¹⁾		VNV5枚組 ⁽²⁾	
	D	d	W		めすC	おすA	組合せ呼び高さ	SL	組合せ呼び高さ	SL
V 50	70	50	10	6 ^{+0.5} _{-0.2}			37	35.4	43	40.9
V 55	75	55								
V 60	80	60								
V 65	85	65								
V 70	90	70								
V 75	95	75								
V 80	100	80								
V 80A	110	80								
V 85	115	85								
V 90	120	90								
V 95	125	95								
V100	130	100	15	7 ^{+0.8} _{-0.3}	10	3	41	38.1	48	44.3
V105	135	105								
V110	140	110								
V115	145	115								
V120	150	120								
V125	155	125								
V130	160	130								
V135	165	135								
V140	170	140								
V145	175	145								
V150	180	150								
V160	190	160								
V170	200	170								
V180	210	180								
V190	220	190								
V200	230	200								
V210	240	210								
V220	250	220								
V230	260	230								
V240	270	240								
V250	280	250								
V275	305	275								
V300	330	300	20	8 ^{+1.2} _{-0.4}	15	50	47.4	58	54.6	
V325	325	365								
V350	350	390								
V375	375	415								
V400	400	440								

注(1) SLは布入りゴムVパッキン4枚とアダプタを組合せた長さです。
 (2) SLは布入りゴムVパッキン5枚とアダプタを組合せた長さです。
 備考 SL(装着寸法)は参考値です。

Vパッキン

VGH,VNFシリーズ

ゴムVパッキン (バルカーNo.2631-VGH、4631-VGH)
 布入りゴムVパッキン(バルカーNo.2630-VNF、4630-VNF)
 (JIS規格)



単位 mm

呼び番号 ⁽¹⁾	呼び寸法			高さB ₁ ⁽²⁾		高さB ₂ ⁽²⁾		アダプタ		4枚組 ⁽³⁾		5枚組 ⁽⁴⁾							
	外径 D	内径 d	幅 W	ゴム Vパッキン(H) 基準寸法 許容差	布入りゴム Vパッキン(F) 基準寸法 許容差	めすC	おすA	組合せ 呼び高さ	SL	組合せ 呼び高さ	SL								
H 6.3またはF 6.3	16.3	6.3	5	2.5	±0.3	3	3	5	20	19.4	23	22.1							
H 7.1またはF 7.1	17.1	7.1																	
H 8 またはF 8	18	8																	
H 9 またはF 9	19	9																	
H10 またはF10	20	10																	
H11.2またはF11.2	21.2	11.2																	
H12.5またはF12.5	22.5	12.5																	
H14 またはF14	24	14																	
H15 またはF15	28	15											6.5	3	6.5	21.5	20.5	24.5	23.2
H16 またはF16	26	16											5	2.5	5	20	19.4	23	22.1
H18 またはF18	31	18	6.5	3	±0.3	3	6.5	21.5	20.5	24.5	23.2								
H18.5またはF18.5	31.5	18.5																	
H20 またはF20	33	20																	
H22.4またはF22.4	35.4	22.4																	
H25 またはF25	38	25																	
H27 またはF27	40	27																	
H28 またはF28	41	28																	
H31.5またはF31.5	44.5	31.5																	
H32 またはF32	45	32																	
H34 またはF34	50	34																	
H35.5またはF35.5	51.5	35.5	8	3.5	±0.3	4	8	27	25.8	31	29.4								
H40 またはF40	56	40																	
H45 またはF45	61	45																	
H47 またはF47	63	47																	
H50 またはF50	66	50																	
H53 またはF53	69	53																	
H55 またはF55	71	55																	
H56 またはF56	72	56																	
H60 またはF60	76	60																	
H63 またはF63	79	63																	
H64 またはF64	80	64																	
H67 またはF67	87	67																	
H70 またはF70	90	70	10	4	±0.3	5	10	33	31.3	38	35.8								
H71 またはF71	91	71																	
H75 またはF75	95	75																	
H80 またはF80	100	80																	

注(1) 呼び番号でH系のはゴムVパッキンの値をとり、F系のは布入りゴムVパッキンの値をとってください。
 (2) Bは、パッキンを装着した場合の1個あたりの高さを示します。
 (3) SLは布入りゴムVパッキン4枚とアダプタを組合せた長さです。
 (4) SLは布入りゴムVパッキン5枚とアダプタを組合せた長さです。
 備考 SL(装着寸法)は参考値です。

Uパッキン

UHRシリーズ

- タフレタン (バルカーNo. TE9625-UHR、E9625-UHR)
- ニトリルゴム (バルカーNo. 2060-UHR)
- ふっ素ゴム (バルカーNo. 4060-UHR)

スーパーラバーでご注文の際は別途ご相談ください。

単位 mm

呼び番号 ⁽¹⁾	呼び寸法			高さB ₁ ⁽²⁾		高さB ₂ ⁽²⁾		アダプタ		4枚組 ⁽³⁾		5枚組 ⁽⁴⁾	
	外径 D	内径 d	幅 W	ゴム Vパッキン(H) 基準寸法	許容差	布入りゴム Vパッキン(F) 基準寸法	許容差	めすC	おすA	組合せ 呼び高さ	SL	組合せ 呼び高さ	SL
H 85またはF 85	105	85	10	4	±0.3	5	+0.5 -0.2	10		33	31.3	38	35.8
H 90またはF 90	110	90											
H 92またはF 92	112	92											
H 95またはF 95	115	95											
H100またはF100	120	100											
H105またはF105	125	105											
H106またはF106	126	106											
H112またはF112	132	112											
H118またはF118	138	118											
H120またはF120	140	120											
H125またはF125	150	125	12.5	5	±0.3	6	+0.5 -0.2	12.5		39.5	37.4	45.5	42.7
H132またはF132	157	132											
H135またはF135	160	135											
H140またはF140	165	140											
H145またはF145	170	145											
H150またはF150	175	150											
H155またはF155	180	155											
H160またはF160	185	160											
H165またはF165	190	165											
H170またはF170	195	170											
H175またはF175	200	175											
H180またはF180	205	180											
H190またはF190	215	190											
H199またはF199	224	199											
H200またはF200	225	200											
H212またはF212	237	212											
H224またはF224	249	224											
H225またはF225	250	225											
H236またはF236	261	236											
H250またはF250	275	250											
H265またはF265	297	265											
H280またはF280	312	280											
H300またはF300	332	300											
F 315	347	315	16	7	±0.4	7	+0.8 -0.3	16		47	44.3	54	50.5
F 335	367	335											
F 355	387	355											
F 375	407	375											
F 400	432	400											
F 425	457	425											
F 450	482	450											
F 475	507	475											
F 500	532	500											
F 530	570	530											
F 560	600	560											
F 600	640	600											
F 630	670	630											
F 670	710	670											
F 710	750	710											
F 750	790	750											
F 800	840	800											
F 850	890	850											
F 900	940	900											
F 950	990	950											
F1000	1040	1000											

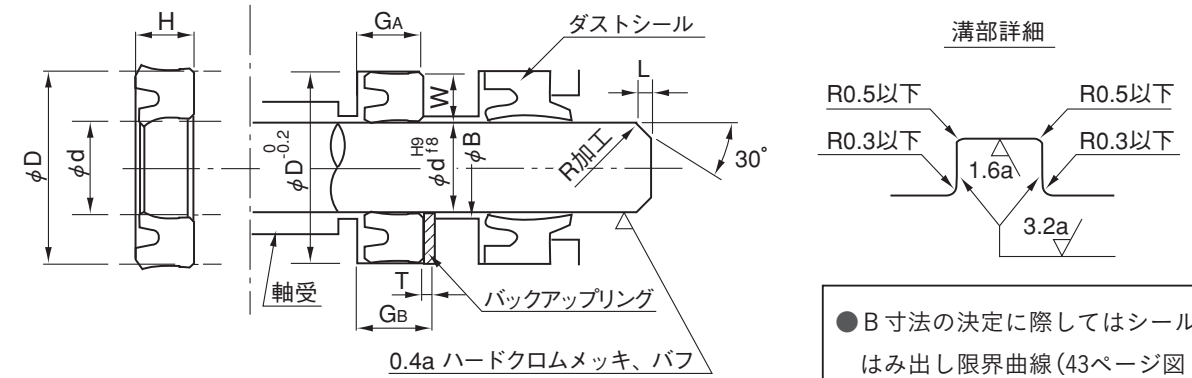
注(1) 呼び番号でH系のものはゴムVパッキンの値をとり、F系のものは布入りゴムVパッキンの値をとってください。

(2) Bは、パッキンを装着した場合の1個あたりの高さを示します。

(3) SLは布入りゴムVパッキン4枚とアダプタを組合せた長さです。

(4) SLは布入りゴムVパッキン5枚とアダプタを組合せた長さです。

備考 SL(装着寸法)は参考値です。



● B寸法の決定に際してはシールの
はみ出し限界曲線(43ページ図8)
を参考にしてください。

単位 mm

呼び番号	d	D	H	GA	GB	T	L	W
UHR 18	18	26	5.2	5.7	7.2	1.5	2	4
UHR 20 ⁽¹⁾	20	28						3.8
UHR 22.4	22.4	30						3.75
UHR 28	28	35.5						4.75
UHR 35.5	35.5	45	6.5	7	9	2	5	
UHR 40	40	50					5.5	
UHR 45A	45	55	7.5	8	10	2	5	
UHR 45		56						
UHR 50	50	60	6.5	7	9	3	5	
UHR 56	56	66						
UHR 63	63	73						
UHR 67	67	77						
UHR 71	71	80	9.5	10	13	3	7.5	
UHR 80	80	90						
UHR 85	85	100	9.5	10	13	3	7.5	
UHR 90	90	105						
UHR100	100	115						
UHR112	112	125						
UHR125	125	140	9.5	10	13	3	7.5	
UHR140	140	155						
UHR160	160	175	12.5	13	16	4	10	
UHR165 ⁽²⁾	165	180						
UHR180	180	200						
UHR200 ⁽³⁾	200	220						

注(1) UHR20の材料は、ニトリルゴム、ふっ素ゴムです。

(2) UHR165の材料は、タフレタンのみです。

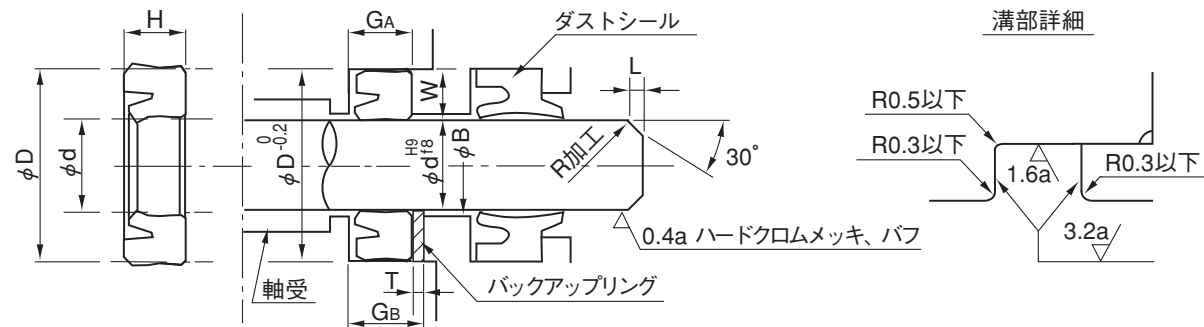
(3) UHR200は、参考寸法です。

備考 パッキンは、一体溝で使用できます。

Uパッキン

UNRシリーズ

- タフレタン (バルカーNo. TE9625-UNR、E9625-UNR)
ニトリルゴム、スーパーラバー、ふっ素ゴムでご注文の際は別途ご相談ください。



●B寸法の決定に際してはシールのはみ出し限界曲線(43ページ図8)を参考にしてください。

単位 mm

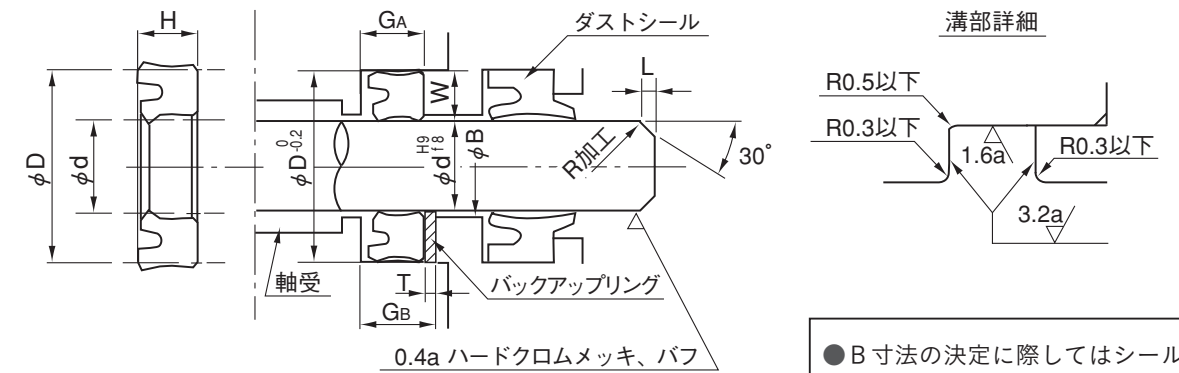
呼び番号	d	D	H	GA ^{+0.5} ₀	GB ^{+0.5} ₀	T	L	W
UNR160	160	185	16	17	20	3	5	12.5
UNR170	170	195						
UNR180	180	205						
UNR190	190	215						
UNR200	200	225						
UNR212	212	237	19	20	23	4	6	15
UNR224	224	249						
UNR230	230	255						
UNR236	236	261						
UNR250	250	275			24	4	6	15
UNR265	265	295						
UNR270	270	300						
UNR280	280	310						

備考 パッキンは、分割溝でご使用ください。

Uパッキン

MLRシリーズ

- タフレタン (バルカーNo. TE9625-MLR、E9625-MLR)
- ニトリルゴム (バルカーNo. 2060-MLR)
- ふっ素ゴム (バルカーNo. 4060-MLR)
スーパーラバーでご注文の際は別途ご相談ください。



●B寸法の決定に際してはシールのはみ出し限界曲線(43ページ図8)を参考にしてください。

単位 mm

呼び番号	d	D	H	GA ^{+0.5} ₀	GB ^{+0.5} ₀	T	L	W
MLR 22.4	22.4	35.4	10(10.5)	11	12.5	1.5	3	6.5
MLR 28	28	41						
MLR 35.5	35.5	51.5	12(12.5)	13	15	2	4	8
MLR 45	45	61						
MLR 56	56	72	15(15.5)	16	18	3	5	10
MLR 71	71	91						
MLR 80	80	100			19	3	5	10
MLR 90	90	110						
MLR100	100	120						

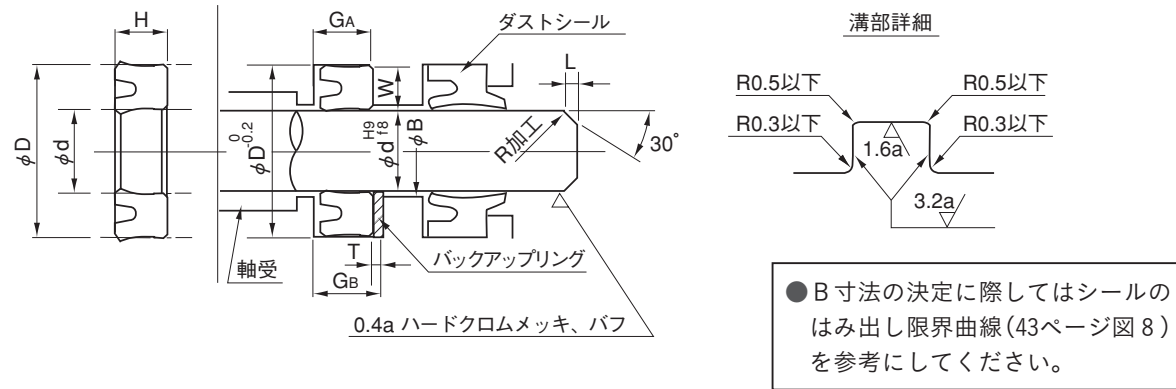
備考 1.日本油圧工業会規格JOHS-110「製鉄機械(重機械)用油圧シリンダ」に基づいた寸法です。
2.()内寸法は、バルカーNo.2060-MLR、4060-MLRの寸法です。
3.パッキンは、分割溝でご使用ください。

Uパッキン

UHSシリーズ

- タフレタン (バルカーNo.TE9625-UHS、E9625-UHS)
- ニトリルゴム (バルカーNo.2060-UHS)
- ふっ素ゴム (バルカーNo.4060-UHS)

スーパーラバーでご注文の際は別途ご相談ください。



単位 mm

呼び番号	d	D	H	GA	GB	T	L	W
UHS 11.2	11.2	19.2	5	5.7	7.2	1.5	2	4
UHS 14	14	22						3.8
UHS 16	16	24						4
UHS 18	18	26						3.75
UHS 20	20	28						5
UHS 22.4	22.4	30	6	7	9	2	3	
UHS 23.5	23.5	31.5						4.75
UHS 25	25	33						5
UHS 28	28	35.5						5.5
UHS 30	30	40						10
UHS 31.5	31.5	41.5	6	7	9	2	3	
UHS 32	32	42						5
UHS 35	35	45						5.5
UHS 35.5	35.5	45						10
UHS 38	38	48						9
UHS 40	40	50	6	7	9	2	3	
UHS 45A	45	55						4.5
UHS 45	45	56						5
UHS 50	50	60						4.5
UHS 53	53	63						5
UHS 55	55	65	6	7	9	2	3	
UHS 56	56	66						7.5
UHS 58	58	68						7
UHS 60A	60	70						7.5
UHS 60	60	71						7
UHS 63	63	73	6	7	9	2	3	
UHS 65	65	75						7.5
UHS 67	67	77						7
UHS 70	70	80						7.5
UHS 71	71	80						7
UHS 75	75	85	6	7	9	2	3	
UHS 80	80	90						7.5
UHS 85	85	100						7
UHS 90	90	105						7.5
UHS 95	95	110						7
UHS 98	98	112	9	10	13	3	4	
UHS100	100	115						6.5
UHS112	112	125						7.5
UHS115 ⁽¹⁾	115	130						7
UHS125	125	140						7.5
UHS136	136	150	9	10	13	3	4	
UHS140	140	155						7
UHS145	145	160	7.5					

注(1) UHS115の材料は、タフレタンです。

備考 1.UHS14以下は分割溝でご使用ください。

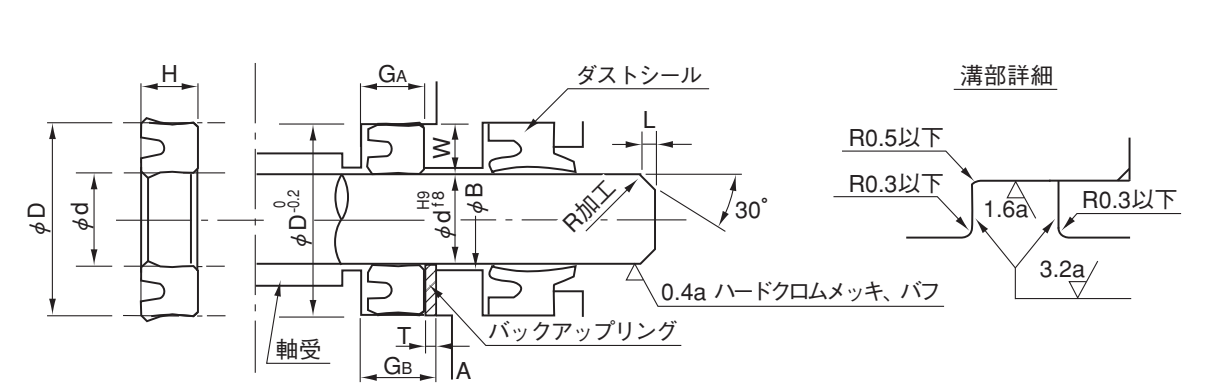
2.このパッキンをピストンに使用する場合、サポートリングを付けることが望ましいです。(詳細は、お問い合わせください)

Uパッキン

UNSシリーズ

- タフレタン (バルカーNo.TE9625-UNS、E9625-UNS)

ニトリルゴム、スーパーラバー、ふっ素ゴムでご注文の際は別途ご相談ください。



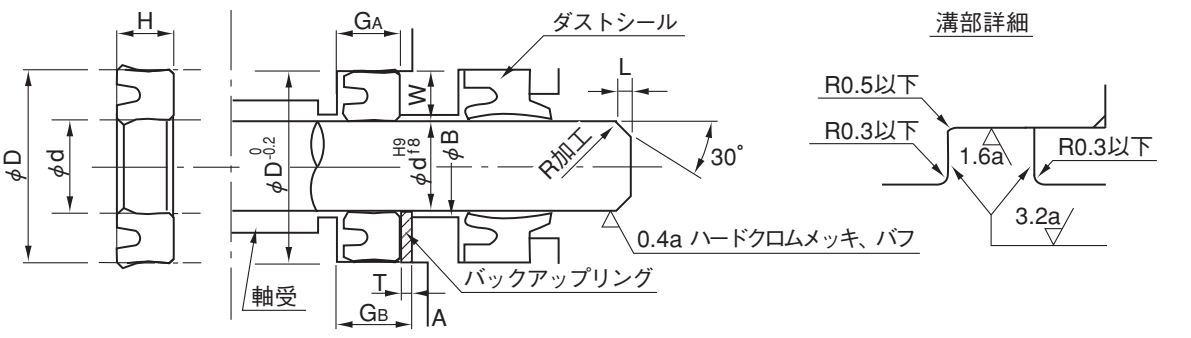
単位 mm

呼び番号	d	D	H	GA	GB	T	L	W
UNS 6.3	6.3	16.3	8	9	10.5	1.5	3	5
UNS 7.1	7.1	17.1						
UNS 8	8	18						
UNS 9	9	19						
UNS10	10	20						
UNS11.2	11.2	21.2	10.2	11	13	2	4	
UNS12.5	12.5	22.5						7.5
UNS14	14	24						7.5
UNS15	15	25						7.5
UNS16	16	26						7.5
UNS18	18	28	12	13	15	2	4	
UNS20	20	30						7.5
UNS22.4	22.4	32.4						7.5
UNS25	25	35						7.5
UNS28	28	43						7.5
UNS30	30	45	12	13	15	2	4	
UNS31.5	31.5	46.5						7.5
UNS35	35	50						7.5
UNS35.5	35.5	50.5						7.5
UNS40	40	55						7.5
UNS45	45	60	12	13	15	2	4	
UNS48	48	63						7.5
UNS50	50	65						7.5
UNS53	53	73	12	13	15	2	4	

備考 1.高圧用の標準材料は、タフレタンです。

2.パッキンは、分割溝でご使用ください。

3.旧USシリーズ(バルカーNo.P9625)をご注文の際は別途ご相談ください。



● B寸法の決定に際してはシールのはみ出し限界曲線(43ページ図8)を参考にしてください。

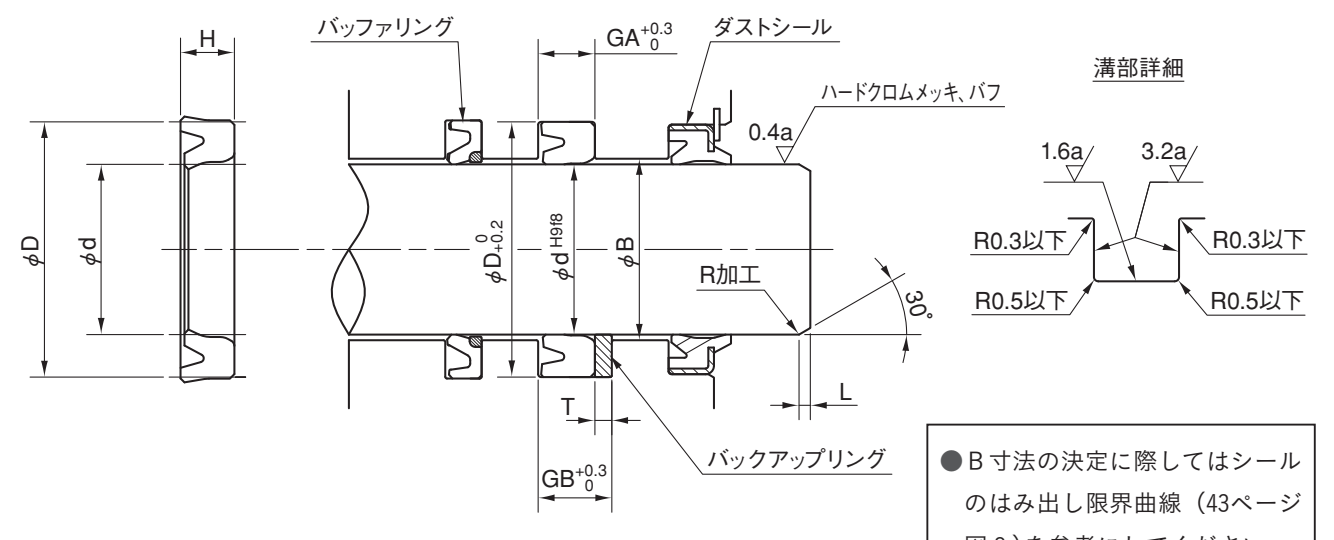
単位 mm

呼び番号	d	D	H	GA	GB	T	L	W
UNS 55	55	75	12	13	15	2	5	10
UNS 56	56	76						
UNS 60	60	80						
UNS 63	63	83						
UNS 65	65	85						
UNS 67	67	87						
UNS 70	70	90						
UNS 71	71	91						
UNS 75	75	95						
UNS 80	80	100						
UNS 85	85	105						
UNS 90	90	110						
UNS 95	95	115						
UNS100	100	120						
UNS105	105	125						
UNS106	106	126						
UNS110	110	130	16	17	20	3	5	10
UNS112	112	132						
UNS118	118	138						
UNS120	120	140						
UNS125	125	145						
UNS130	130	150						
UNS140	140	160						
UNS150	150	170						

備考 1.高圧用の標準材料は、タフレタンです。
 2.パッキンは、分割溝でご使用ください。
 3.旧USシリーズ(バルカーNo.P9625)をご注文の際は別途ご相談ください。

Uパッキン URHPシリーズ

●タフレタン(バルカーNo.E9625-URHP)
 標準材料はタフレタン 材料記号 R6390です。



● B寸法の決定に際してはシールのはみ出し限界曲線(43ページ図8)を参考にしてください。

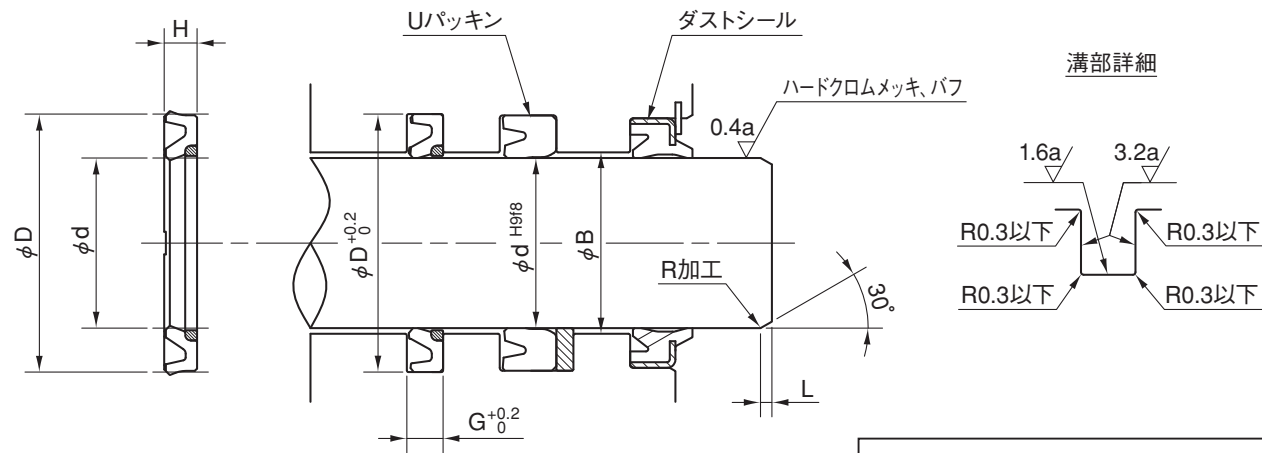
単位 mm

呼び番号	d	D	H	GA	GB	T	L
URHP 40	40	55	9.5	10	13	3	3
URHP 45	45	60					
URHP 50	50	65					
URHP 55	55	70					
URHP 60	60	75					
URHP 65	65	80					
URHP 70	70	85					
URHP 75	75	90					
URHP 80	80	95					
URHP 85	85	100					
URHP 90	90	105					
URHP 95	95	110					
URHP100	100	115					
URHP105	105	120					
URHP120K	120	135					
URHP110	110	130	12.5	13	16	5	10
URHP115	115	135					
URHP120	120	140					
URHP125	125	145					
URHP130	130	150					
URHP140	140	160					
URHP150	150	170					

バッファリング

URBFシリーズ

●タフレタン(バルカーNo.E9625-URBF)
標準材料はタフレタン 材料記号 R6395です。



●B寸法の決定に際してはシールのはみ出し限界曲線(43ページ図8)を参考にしてください。

単位 mm

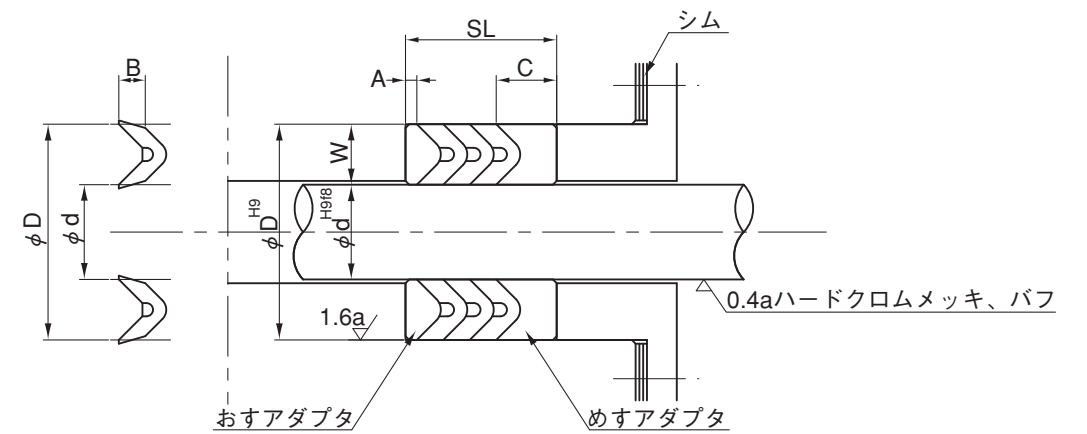
呼び番号	d	D	H	G	L
URBF 40	40	55.5	5.8	6.4	3
URBF 45	45	60.5			
URBF 50	50	65.5			
URBF 55	55	70.5			
URBF 60	60	75.5			
URBF 65	65	80.5			
URBF 70	70	85.5			
URBF 75	75	90.5			
URBF 80	80	95.5			
URBF 85	85	100.5			
URBF 90	90	105.5			
URBF 95	95	110.5			
URBF100	100	115.5			
URBF105	105	120.5			
URBF110	110	125.5			
URBF115	115	130.5			
URBF120	120	135.5			
URBF125	125	140.5			
URBF130	130	145.5			
URBF140	140	155.5			
URBF150	150	165.5			

備考 バックンは、背圧防止溝付です。

Vパッキン

VNVシリーズ

布入りゴムパッキン(バルカーNo.2630-VNV、4630-VNV)
(バルカー規格)



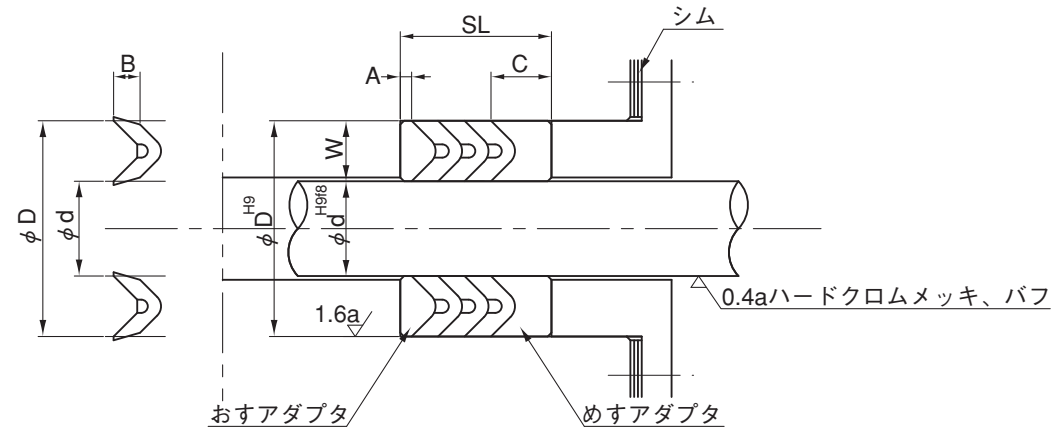
単位 mm

呼び番号	呼び寸法			高さ B ^{+0.5} _{-0.2}	アダプタ		VNV4枚組 ⁽¹⁾		VNV5枚組 ⁽²⁾	
	d	D	W		めすC	おすすめA	組合せ呼び高さ	SL	組合せ呼び高さ	SL
V 6	6	16	5	3	6		21	20.4	24	23.2
V 7	7	17								
V 8	8	18								
V 9	9	19								
VI0	10	20								
VI1	11	21								
VI2	12	22								
VI4	14	24								
VI5	15	25								
VI5A	15	30	7.5	5	3	29	27.8	36	32.4	
VI6	16	31								
VI8	18	33								
V20	20	35								
V21	21	36								
V22	22	37								
V24	24	39								
V25	25	40								
V25A	25	45								
V26	26	46								
V28	28	48								
V29	29	49								
V30	30	50								
V32	32	52								
V34	34	54								
V35	35	55								
V36	36	56								
V38	38	58								
V39	39	59								
V40	40	60								
V42	42	62								
V44	44	64								
V45	45	65								
V46	46	66								
V48	48	68								
V49	49	69								

注(1) SLは布入りゴムVパッキン4枚とアダプタを組合せた長さです。

(2) SLは布入りゴムVパッキン5枚とアダプタを組合せた長さです。

備考 SL(装着寸法)は参考値です。



単位mm

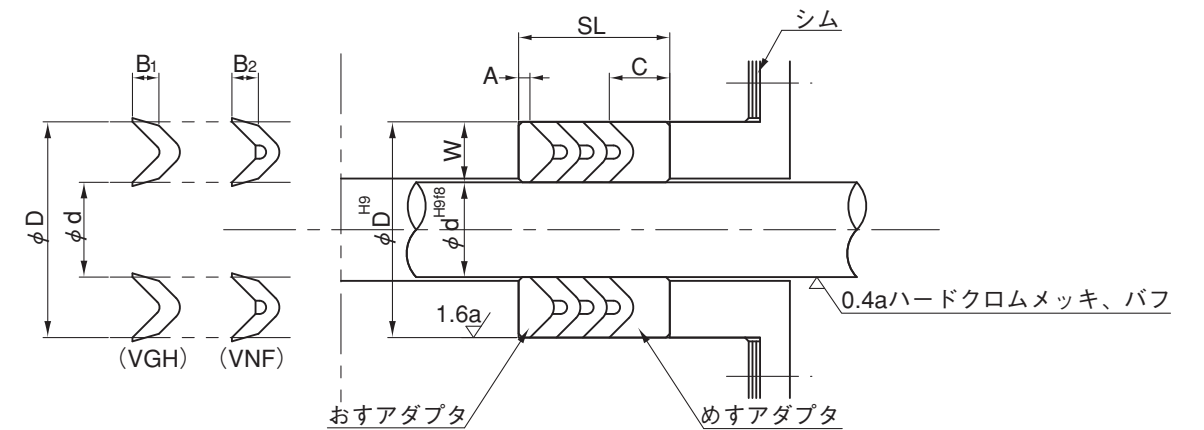
呼び番号	呼び寸法			高さ B	アダプタ		VNV4枚組 ⁽¹⁾		VNV5枚組 ⁽²⁾	
	d	D	W		めすC	おすA	組合せ呼び高さ	SL	組合せ呼び高さ	SL
V 50	50	70	10	6 ^{+0.5} _{-0.2}			37	35.4	43	40.9
V 55	55	75								
V 60	60	80								
V 65	65	85								
V 70	70	90								
V 75	75	95								
V 80	80	100								
V 80A	80	110								
V 85	85	115								
V 90	90	120								
V 95	95	125	15	7 ^{+0.8} _{-0.3}	3	41	38.1	48	44.3	
V100	100	130								
V105	105	135								
V110	110	140								
V115	115	145								
V120	120	150								
V125	125	155								
V130	130	160								
V135	135	165								
V140	140	170								
V145	145	175	20	8 ^{+1.2} _{-0.4}	15	50	47.4	58	54.6	
V150	150	180								
V160	160	190								
V170	170	200								
V180	180	210								
V190	190	220								
V200	200	230								
V210	210	240								
V220	220	250								
V230	230	260								
V240	240	270								
V250	250	280								
V275	275	305								
V300	300	330								
V325	325	365								
V350	350	390								
V375	375	415								
V400	400	440								

注(1) SLは布入りゴムVパッキン4枚とアダプタを組合せた長さです。
 (2) SLは布入りゴムVパッキン5枚とアダプタを組合せた長さです。
 備考 SL(装着寸法)は参考値です。

Vパッキン

VGH,VNFシリーズ

ゴムVパッキン (バルカーNo.2631-VGH、4631-VGH)
 布入りゴムVパッキン(バルカーNo.2630-VNF、4630-VNF)
 (JIS規格)



単位mm

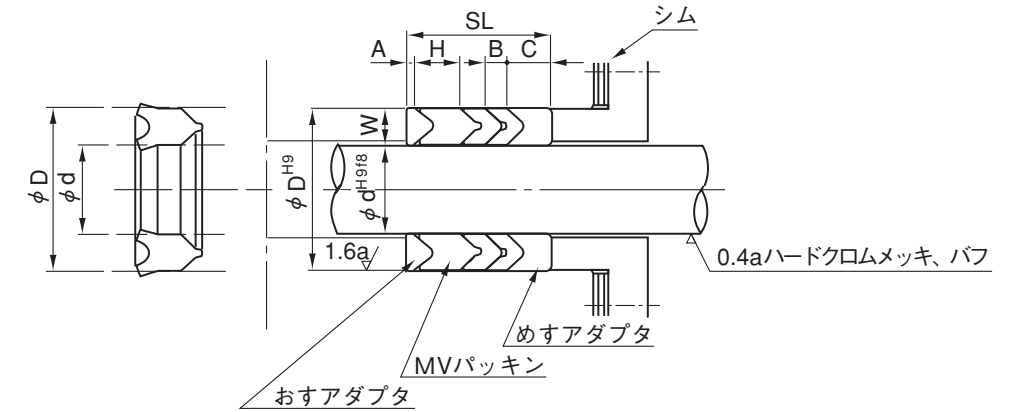
呼び番号 ⁽¹⁾	呼び寸法			高さB ₁ ⁽²⁾		高さB ₂ ⁽²⁾		アダプタ		4枚組 ⁽³⁾		5枚組 ⁽⁴⁾							
	内径 d	外径 D	幅 W	ゴム Vパッキン(H) 基準寸法 許容差	布入りゴム Vパッキン(F) 基準寸法 許容差	めすC	おすA	組合せ 呼び高さ	SL	組合せ 呼び高さ	SL								
H 6.3またはF 6.3	6.3	16.3	5	2.5		5			20	19.4	23	22.1							
H 7.1またはF 7.1	7.1	17.1																	
H 8 またはF 8	8	18																	
H 9 またはF 9	9	19																	
H10 またはF10	10	20																	
H11.2またはF11.2	11.2	21.2																	
H12.5またはF12.5	12.5	22.5																	
H14 またはF14	14	24																	
H15 またはF15	15	28											6.5	3	6.5	21.5	20.5	24.5	23.2
H16 またはF16	16	26											5	2.5	5	20	19.4	23	22.1
H18 またはF18	18	31	6.5	3	±0.3	3	+0.5 -0.2	3	21.5	20.5	24.5	23.2							
H18.5またはF18.5	18.5	31.5																	
H20 またはF20	20	33																	
H22.4またはF22.4	22.4	35.4																	
H25 またはF25	25	38																	
H27 またはF27	27	40																	
H28 またはF28	28	41																	
H31.5またはF31.5	31.5	44.5																	
H32 またはF32	32	45																	
H34 またはF34	34	50											8	3.5	4	8	27	25.8	31
H35.5またはF35.5	35.5	51.5																	
H40 またはF40	40	56																	
H45 またはF45	45	61																	
H47 またはF47	47	63																	
H50 またはF50	50	66																	
H53 またはF53	53	69																	
H55 またはF55	55	71																	
H56 またはF56	56	72																	
H60 またはF60	60	76	10.0	4	5	10	33	31.3	38	35.8									
H63 またはF63	63	79																	
H64 またはF64	64	80																	
H67 またはF67	67	87																	
H70 またはF70	70	90																	
H71 またはF71	71	91																	
H75 またはF75	75	95																	
H80 またはF80	80	100																	

注(1) 呼び番号でH系のはゴムVパッキンの値をとり、F系のは布入りゴムVパッキンの値をとってください。
 (2) Bは、パッキンを装着した場合の1個あたりの高さを示します。
 (3) SLは布入りゴムVパッキン4枚とアダプタを組合せた長さです。
 (4) SLは布入りゴムVパッキン5枚とアダプタを組合せた長さです。
 備考 SL(装着寸法)は参考値です。

MVパッキン

- ニトリルゴム (バルカーNo.2632-MVF)
- スーパーラバー (バルカーNo.2632-MVF)
- ふっ素ゴム (バルカーNo.4632-MVF)

JIS B 2403のVパッキン(バルカーNo.2630-VNF)との組み合わせ



単位 mm

呼び番号 ⁽¹⁾	呼び寸法			高さB ₁ ⁽²⁾		高さB ₂ ⁽²⁾		アダプタ		4枚組 ⁽³⁾		5枚組 ⁽⁴⁾	
	内径 d	外径 D	幅 W	ゴム Vパッキン(H)		布入りゴム Vパッキン(F)		めすC	おすA	組合せ 呼び高さ	SL	組合せ 呼び高さ	SL
				基準寸法	許容差	基準寸法	許容差						
H 85またはF 85	85	105	10	4	5	10	33	31.3	38	35.8			
H 90またはF 90	90	110											
H 92またはF 92	92	112											
H 95またはF 95	95	115											
H100またはF100	100	120											
H105またはF105	105	125											
H106またはF106	106	126											
H112またはF112	112	132											
H118またはF118	118	138											
H120またはF120	120	140											
H125またはF125	125	150	12.5	5	6	12.5	39.5	37.4	45.5	42.7			
H132またはF132	132	157											
H135またはF135	135	160											
H140またはF140	140	165											
H145またはF145	145	170											
H150またはF150	150	175											
H155またはF155	155	180											
H160またはF160	160	185											
H165またはF165	165	190											
H170またはF170	170	195											
H175またはF175	175	200	16	6	7	16	47	44.3	54	50.5			
H180またはF180	180	205											
H190またはF190	190	215											
H199またはF199	199	224											
H200またはF200	200	225											
H212またはF212	212	237											
H224またはF224	224	249											
H225またはF225	225	250											
H236またはF236	236	261											
H250またはF250	250	275											
H265またはF265	265	297	20	8	8	20	55	52.1	63	59.2			
H280またはF280	280	312											
H300またはF300	300	332											
F 315	315	347											
F 335	335	367											
F 355	355	387											
F 375	375	407											
F 400	400	432											
F 425	425	457											
F 450	450	482											
F 475	475	507											
F 500	500	532											
F 530	530	570	20	8	8	20	55	52.1	63	59.2			
F 560	560	600											
F 600	600	640											
F 630	630	670											
F 670	670	710											
F 710	710	750											
F 750	750	790											
F 800	800	840											
F 850	850	890											
F 900	900	940											
F 950	950	990											
F1000	1000	1040											

注(1) 呼び番号でH系のものはゴムVパッキンの値をとり、F系のものは布入りゴムVパッキンの値をとってください。

(2) Bは、パッキンを装着した場合の1個あたりの高さを示します。

(3) SLは布入りゴムVパッキン4枚とアダプタを組合せた長さです。

(4) SLは布入りゴムVパッキン5枚とアダプタを組合せた長さです。

備考 SL(装着寸法)は参考値です。

単位 mm

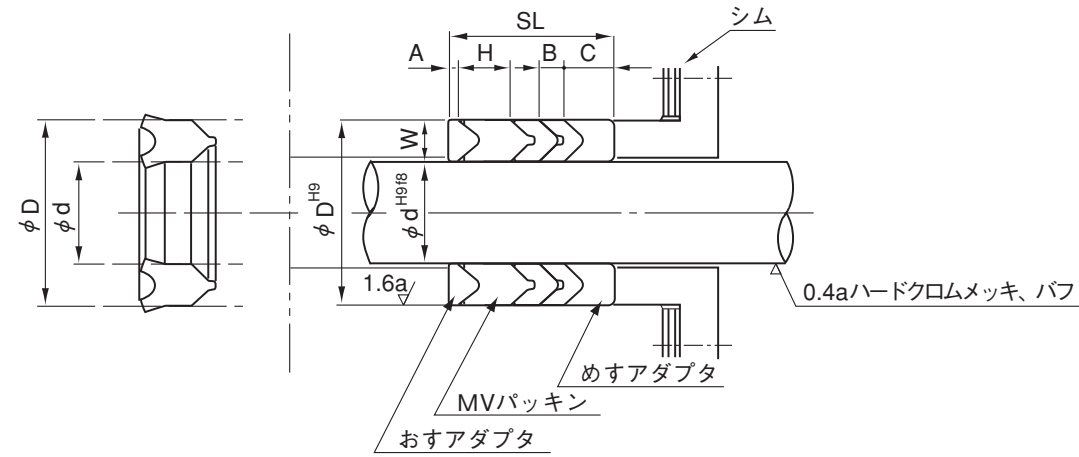
呼び番号	d	D	H	B	W	アダプタ		SL
						めすC	おすA	
F 25	25	38	6	3	6.5	6.5	3	21.5
F 28	28	41						
F 35.5	35.5	51.5						
F 40	40	56	8	4	8	8	27	
F 45	45	61						
F 50	50	66						
F 55	55	71						
F 63	63	79						
F 67	67	87						
F 70	70	90	10	5	10	10	33	
F 71	71	91						
F 75	75	95						
F 80	80	100						
F 85	85	105						
F 90	90	110						
F100	100	120						
F112	112	132						
F120	120	140						
F125	125	150						
F140	140	165	12	6	12.5	12.5	39.5	
F145	145	170						
F160	160	185						
F165	165	190						
F180	180	205						
F190	190	215						
F200	200	225						
F236	236	261						
F250	250	275						
F280	280	312						
F300	300	332	14	7	16	16	47	
F315	315	347						
F335	335	367						
F475	475	507						
F500	500	532						
F630	630	670						16
F670	670	710						

備考 パッキンの標準材料は、ニトリルゴムです。スーパーラバー、ふっ素ゴムでご注文の際は別途ご相談ください。

MVパッキン

- ニトリルゴム (バルカーNo.2632-MVV)
- スーパーラバー (バルカーNo.2632-MVV)
- ふっ素ゴム (バルカーNo.4632-MVV)

バルカー標準のVパッキン(バルカーNo.2630-VNV)との組み合わせ



単位 mm

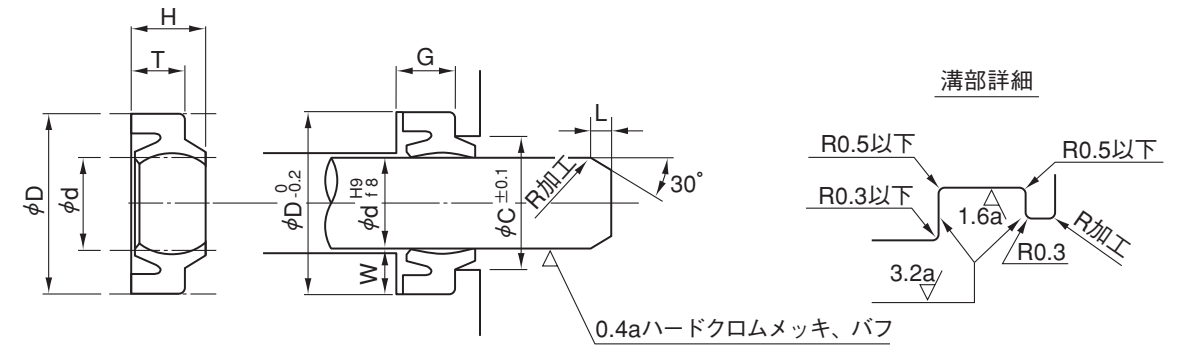
呼び番号	d	D	H	B	W	アダプタ		SL
						めすC	おすA	
V 40	40	60	12	6	10			37
V 95	95	125	14	7	15	10	3	41
V100	100	130						
V110	110	140						
V120	120	150						
V125	125	155						
V130	130	160						
V135	135	165						
V140	140	170						
V145	145	175						
V150	150	180						
V160	160	190						
V170	170	200						
V180	180	210						
V190	190	220						
V200	200	230	14	7	15	10	3	41
V210	210	240						
V220	220	250						
V230	230	260						
V240	240	270						
V250	250	280						
V300	300	330						

備考 パッキンの標準材料は、ニトリルゴムです。スーパーラバー、ふっ素ゴムでご注文の際は別途ご相談ください。

ダストシール

DHSシリーズ

- タフレタン (バルカーNo.E9625-DHS)
- ニトリルゴム (バルカーNo.2060-DHS)
- ふっ素ゴム (バルカーNo.4060-DHS)



単位 mm

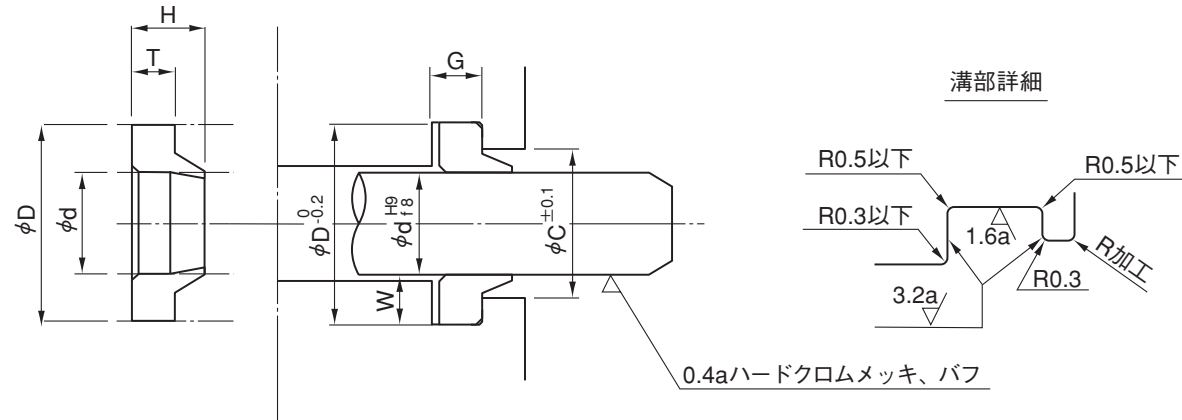
呼び番号	d	D	H	T	C	G ^{+0.3} ₀	L	W
*DHS 11.2	11.2	19.2	6	4.5	15.5	5		
*DHS 14	14	22			18.3			
DHS 16	16	24			20.3			
DHS 18	18	26			22.3			
DHS 20	20	28			24.3			
DHS 22.4	22.4	30.4			26.7			
*DHS 23.5	23.5	31.5			27.8			
DHS 25	25	33			29.3			
DHS 28	28	36			32.3			
DHS 30	30	38			34			
*DHS 31.5	31.5	39.5	6.5	5	35.5	6	2	4
*DHS 32	32	40			36			
DHS 35	35	43			39			
DHS 35.5	35.5	43.5			39.5			
*DHS 38	38	46			42			
DHS 40	40	48			44			
DHS 45	45	53			49			
DHS 50	50	58			54			
*DHS 53	53	61			57			
*DHS 55	55	63			59			
DHS 56	56	64	60					
*DHS 60	60	68	64					
DHS 63	63	71	67					
*DHS 65	65	73	69					
DHS 67	67	75	71					
*DHS 70	70	80	8	6	75	7		
DHS 71	71	81			76			
*DHS 75	75	85			80			
DHS 80	80	90			85			
DHS 85	85	95			90			
DHS 90	90	100			95			
*DHS 98	98	108			103			
DHS100	100	110			105			
DHS112	112	122			117			
DHS125	125	138			132			
*DHS136	136	149	143					
DHS140	140	153	147					
*DHS145	145	158	152					
DHS160	160	174	167					
*DHS165	165	179	172					
DHS180	180	194	187					
*DHS200	200	214	207					
*DHS204	204	218	211					
*DHS230	230	244	237					

備考 1.ダストシールは、一体溝で使用できます。ただしDHS 22.4以下は、分割溝でご使用ください。
2.*印の材料は、タフレタンのみです。

ダストシール

DRLシリーズ

●タフレタン(バルカーNo.TP9625-DRL)
ニトリルゴム、ふっ素ゴムでご注文の際は別途ご相談ください。



単位mm

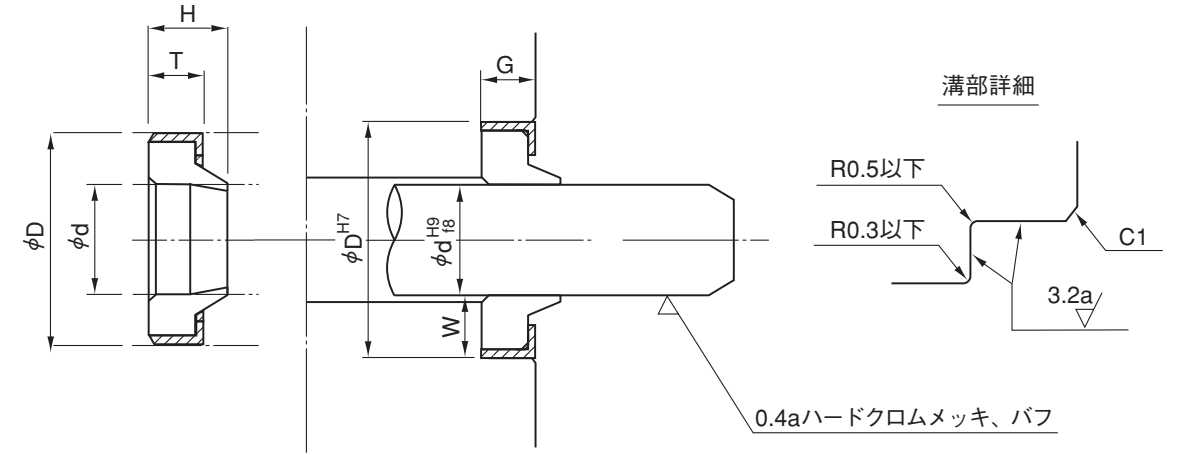
呼び番号	d	D	T	H	C	G ^{+0.3} ₀	W	呼び番号	d	D	T	H	C	G ^{+0.3} ₀	W
DRL 6.3	6.3	14.9			10.5		4.3	DRL 92	92	105.1	7.2	11	97.9	7.4	6.55
DRL 7.1	7.1	15.9			11.5		4.4	DRL 95	95	108.2			101.1		
DRL 8	8	16.9			12.5			DRL100	100	113.2			106.1		6.6
DRL 9	9	17.9			13.5		4.45	DRL105	105	120.2			111.9		
DRL10	10	18.9			14.2			DRL106	106	121.2			112.9		7.6
DRL11.2	11.2	19.9			15.5		4.35	DRL110	110	125.2	5.2	8	116.9	5.4	
DRL12.5	12.5	21.9	4.2	7	17.5	4.4	4.7	DRL112	112	127.2			118.9		5.6
DRL14	14	22.9			18.5			DRL115	115	126.2			120.3		
DRL15	15	23.9			19.5		4.45	DRL118	118	133.2			124.9		7.6
DRL16	16	24.9			20.5			DRL120	120	135.2			126.9		
DRL18	18	28.9			22.9		5.45	DRL125	125	140.2			131.9		7.5
DRL20	20	30.9			24.9			DRL130	130	145			136.9		
DRL21.5	21.5	30.4			26		4.45	DRL132	132	147			138.9		7.5
DRL22.4	22.4	33.3	5.2	9	27.3	5.4		DRL135	135	154			143.5		
DRL25	25	35.9	4.2	7	29.9	4.4		DRL140	140	159			148.5		9.5
DRL27	27	37.9	5.2	9	31.9	5.4	5.45	DRL145	145	164			153.5		
DRL28	28	38.9			32.9			DRL150	150	169			158.5		
DRL30	30	40.9	4.2	7	34.9	4.4		DRL155	155	170			161.9		7.5
DRL31.5	31.5	42.9			36.8		5.7	DRL160	160	179	7	11	168.5	7.2	
DRL32	32	43	6.2	10	37	6.4		DRL165	165	184			173.5		9.5
DRL35	35	46			40			DRL170	170	189			178.5		
DRL35.5	35.5	46.5	5.2	8	40.5	5.4		DRL175	175	194			183.5		
DRL38	38	49	6.2	10	43	6.4		DRL180	180	204			190.3		12
DRL40	40	51			45		5.5	DRL190	190	214.2			200.5		12.1
DRL45	45	56	5.2	8	50	5.4		DRL200	200	224.2			210.6		
DRL47	47	58	6.2	10	52	6.4		DRL204	204	219.2			211.2		7.6
DRL48	48	59			53			DRL210	210	234.2			220.6		
DRL50	50	61			57			DRL212	212	236.2	11	17	222.6	11.2	12.1
DRL53	53	66			58.8			DRL220	220	244.2	7	11	230.6	7.2	
DRL55	55	68	5.2	8	60.8	5.4		DRL224	224	247.2			233.6		
DRL56	56	69			61.8		6.5	DRL225	225	248.2	11	17	234.6	11.2	11.6
DRL60	60	73			65.8			DRL230	230	254.2	7	11	240.6	7.2	12.1
DRL63	63	76			68.8			DRL236	236	259.2	11	17	245.6	11.2	11.6
DRL64	64	77.1	7.2	11	69.9	7.4	6.55	DRL240	240	264.2			250.6		
DRL65	65	78			70.8			DRL250	250	274.2	7	11	260.6	7.2	12.1
DRL67	67	80			72.8			DRL260	260	279	8.8	14	268.6	9	9.5
DRL70	70	83			75.8			DRL265	265	288.8	10.8	17	275.2	11	11.9
DRL71	71	84			76.8			DRL270	270	289			278.6		9.5
DRL75	75	88	5.2	8	80.8	5.4	6.5	DRL280	280	309			293.4		14.5
DRL80	80	93			85.8			DRL290	290	309	8.8	14	298.6	9	9.5
DRL85	85	98.2			91			DRL300	300	329			313.4		14.5
DRL90	90	103.2			96		6.6	DRL315	315	334			323.6		9.5

備考 標準材料は、タフレタンです。

ダストシール

DSLシリーズ

●タフレタン(バルカーNo.TP9625-DSL)
ニトリルゴム、ふっ素ゴムでご注文の際は別途ご相談ください。



単位mm

呼び番号	d	D	T	H	G ^{+0.3} ₀	W	呼び番号	d	D	T	H	G ^{+0.3} ₀	W
DSL 6.3	6.3	16				4.65	DSL 92	92	106	8	11	8	
DSL 7.1	7.1	17				4.95	DSL 95	95	109				7
DSL 8	8	18					DSL100	100	114				
DSL 9	9	19				5	DSL105	105	121				8
DSL10	10	20					DSL106	106	122				
DSL11.2	11.2	21				4.9	DSL110	110	126	6	8	6	
DSL12.5	12.5	23	5	7	5	5.25	DSL112	112	128				6
DSL14	14	24					DSL115	115	127				
DSL15	15	25				5	DSL118	118	134				8
DSL16	16	26					DSL120	120	136				
DSL18	18	30				6	DSL125	125	141				8
DSL20	20	32					DSL130	130	146				
DSL21.5	21.5	31.5				5	DSL132	132	148				
DSL22.4	22.4	34.4	6	9	6		DSL135	135	155				
DSL25	25	37	5	7	5		DSL140	140	160				10
DSL27	27	39	6	9	6	6	DSL145	145	165				
DSL28	28	40					DSL150	150	170				
DSL30	30	42	5	7	5		DSL155	155	171				8
DSL31.5	31.5					6.25	DSL160	160	180	8	11	8	
DSL32	32	44	7	10	7		DSL165	165	185				10
DSL35	35	47					DSL170	170	190				
DSL35.5	35.5	47.5	6	8	6		DSL175	175	195				
DSL38	38	50	7	10	7		DSL180	180	205				
DSL40	40	52				6	DSL190	190	215				12.5
DSL45	45	57	6	8	6		DSL200	200	225				
DSL47	47	59	7	10	7		DSL204	204	220				8
DSL48	48	60					DSL210	210	235				
DSL50	50	62					DSL212	212	237	12	17	12	
DSL53	53	67					DSL220	220	245	8	11	8	
DSL55	55	69	6	8	6		DSL224	224	249				
DSL56	56	70					DSL225	225	250	12	17	12	12.5
DSL60	60	74					DSL230	230	255	8	11	8	
DSL63	63	77					DSL236	236	261	12	17	12	
DSL64	64	78	8	11	8		DSL240	240	265				
DSL65	65	79					DSL250	250	275	8	11	8	
DSL67	67	81					DSL260	260	280	10	14	10	10
DSL70	70	84					DSL265	265	290	12	17	12	12.5
DSL71	71	85					DSL270	270	290				10
DSL75	75	89	6	8	6		DSL280	280	310				15
DSL80	80	94					DSL290	290	330	10	14	10	10
DSL85	85	99					DSL300	300	330				15
DSL90	90	104					DSL315	315	335				10

備考 標準材料は、タフレタンです。

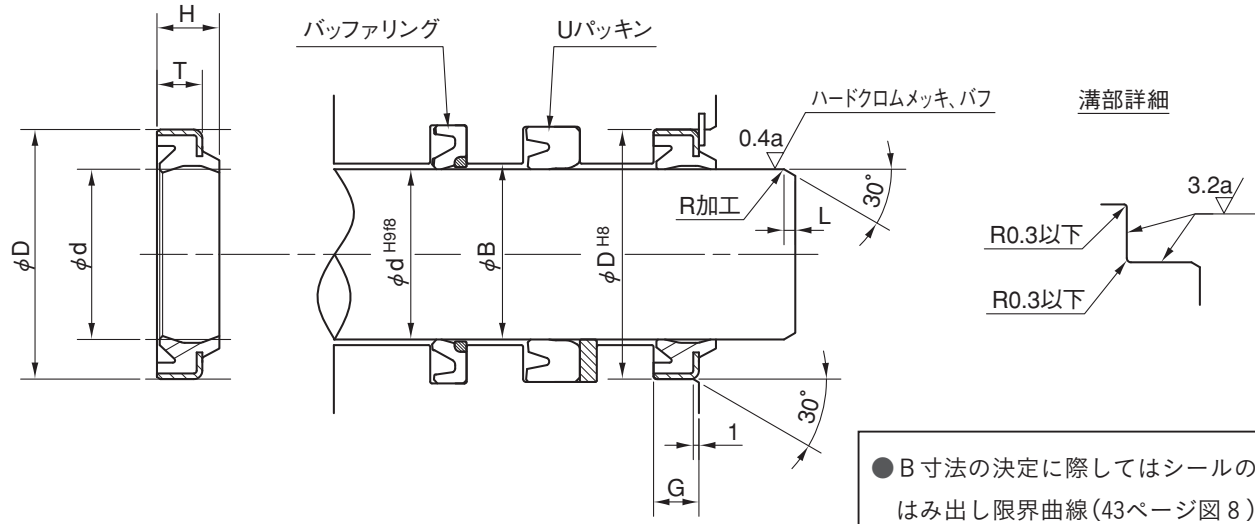
ダストシール

ダストシール

ダストシール

DSBシリーズ

●タフレタン(バルカーNo.E9625-DSB)
標準材料はタフレタン 材料記号 R5590-Sです。



●B寸法の決定に際してはシールのはみ出し限界曲線(43ページ図8)を参考にしてください。

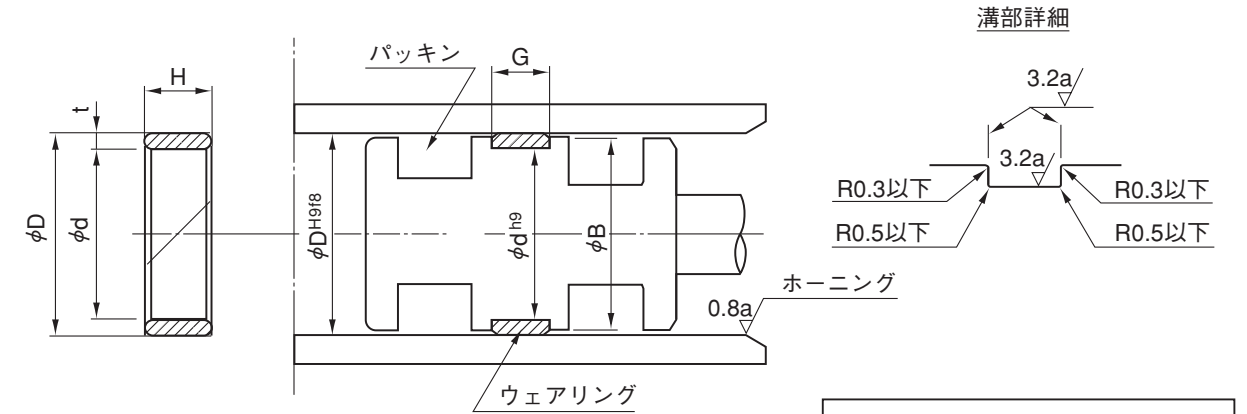
単位 mm

呼び番号	d	D	T	H	G	L
DSB 40	40	52	7	10	7 ^{+0.5} / _{+0.3}	3
DSB 45	45	57				
DSB 50	50	62				
DSB 55	55	69				
DSB 60	60	74				
DSB 65	65	79				
DSB 70	70	84				
DSB 75	75	89				
DSB 80	80	94	8	11	8 ^{+0.6} / _{+0.4}	
DSB 85	85	99				
DSB 90	90	104				
DSB 95	95	109				
DSB100	100	114				
DSB105	105	121				
DSB110	110	126				
DSB115	115	131	9	12	9 ^{+0.6} / _{+0.4}	
DSB120	120	136				
DSB125	125	141				
DSB130	130	146				
DSB140	140	160	10	14	10 ^{+0.6} / _{+0.4}	
DSB150	150	170				

ウェアリング

WPLシリーズ

(バルカーNo.432-WPL)
標準材料は布入りフェノール樹脂です。
パルフロ(PTFE)、ポリアミド樹脂、その他でご注文の際は別途ご相談ください。



●B寸法は使用するパッキンに準じてください。

単位 mm

呼び番号	D	d	H	t	G ^{+0.1} / ₀
WPL 31.5	31.5	27.5	8	2	8
WPL 32	32	28			
WPL 35.5	35.5	31.5	10	2	10
WPL 40	40	36			
WPL 45	45	41	12	2	12
WPL 50	50	46			
WPL 56	56	50	16	2	16
WPL 63	63	57			
WPL 71	71	65	20	2	20
WPL 80	80	74			
WPL 90	90	84	25	2	25
WPL100	100	94			
WPL112	112	106	30	3	30
WPL125	125	119			
WPL140	140	134	40	3	40
WPL150	150	144			
WPL160	160	154	50	3	50
WPL170	170	164			
WPL180	180	174	60	3	60
WPL190	190	184			
WPL200	200	194	60	3	60
WPL224	224	218			
WPL250	250	244	60	3	60

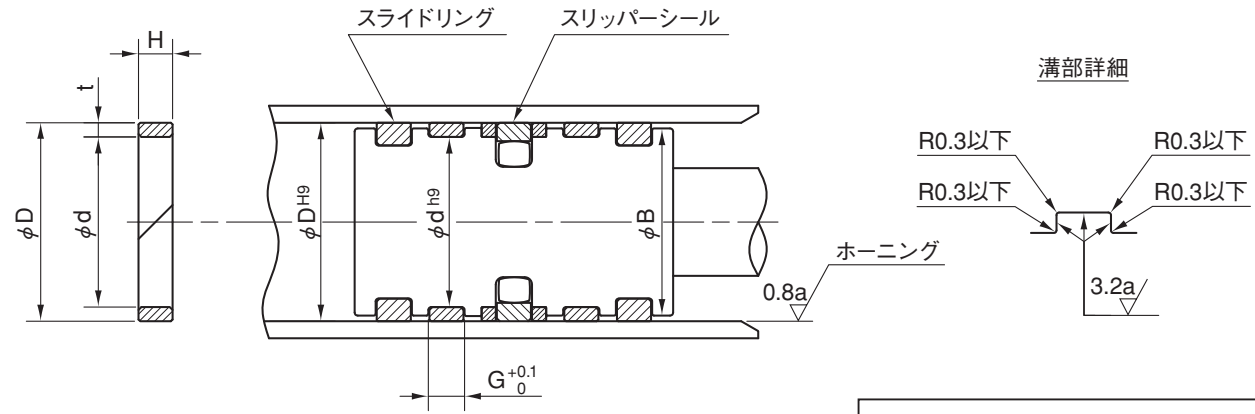
ダストシール

ウェアリング

ウェアリング

WPGシリーズ

(バルカーNo.432-WPG)
標準材料はガラス入りポリアミドです。



● B寸法は使用するパッキンに準じてください。

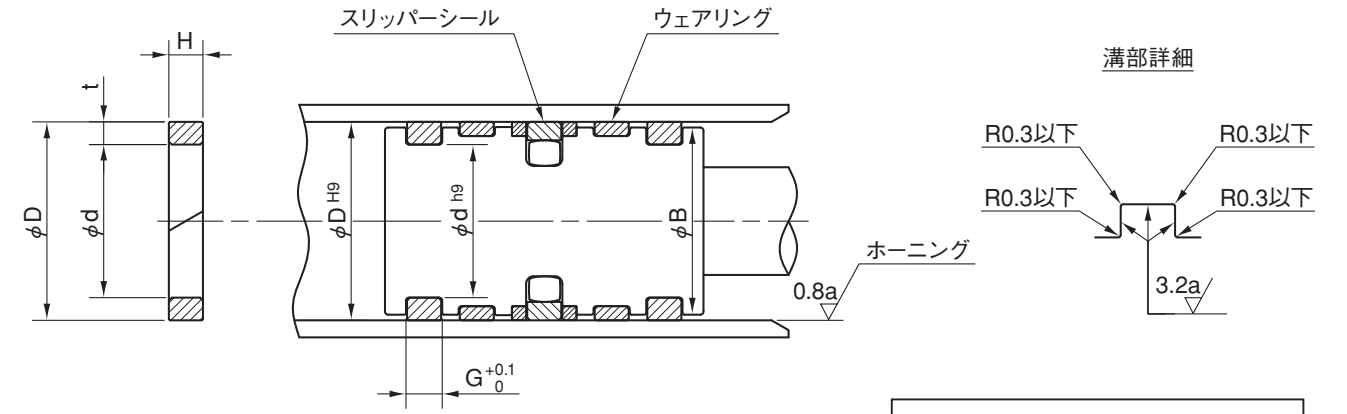
単位 mm

呼び番号	D	d	H	t	G
WPG 80	80	75	6	2.5	6
WPG 85	85	80			
WPG 90	90	85			
WPG 95	95	90			
WPG100	100	95			
WPG105	105	100			
WPG110	110	105	8	8	8
WPG115	115	110			
WPG120	120	115			
WPG125	125	120			
WPG130	130	125			
WPG135	135	130			
WPG140	140	135	9.5	3	9.5
WPG145	145	140			
WPG150	150	145			
WPG165	165	159			
WPG170	170	164			
WPG180	180	174			
WPG190	190	184	20	20	20
WPG200	200	194			
WPG215	215	209			

スライドリング

SRPGシリーズ

(バルカーNo.ENPLA-SRPG)
標準材料はガラス入りポリアミドです。



● B寸法は使用するパッキンに準じてください。

単位 mm

呼び番号	D	d	H	t	G
SRPG 80	80	72	6	4	6
SRPG 85	85	77			
SRPG 90	90	82			
SRPG 95	95	87			
SRPG100	100	92			
SRPG105	105	97			
SRPG110	110	102	8	8	8
SRPG115	115	107			
SRPG120	120	112			
SRPG125	125	117			
SRPG130	130	122			
SRPG135	135	127			
SRPG140	140	132	9.5	9.5	9.5
SRPG145	145	137			
SRPG150	150	142			
SRPG160	160	152			
SRPG165	165	157			
SRPG170	170	162			
SRPG180	180	172	20	20	20
SRPG190	190	182			
SRPG200	200	192			
SRPG215	215	207			

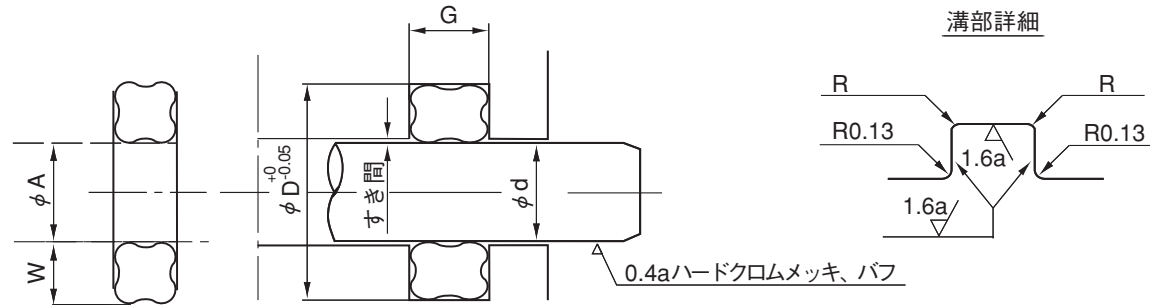
回転用Xリング

- ニトリルゴム (バルカーNo.641)
 - ふっ素ゴム (バルカーNo.4641)
- スーパーラバーでご注文の際は別途ご相談ください。

種類と使用限界

バルカーNo.	材 料	使用限界
641	ニトリルゴム ゴム硬さ ショアA=80	圧力 3.9MPa [40kgf/cm ²] 以下 速度 3m/s以下 温度 80°C以下
4641	ふっ素ゴム ゴム硬さ ショアA=80	圧力 3.9MPa [40kgf/cm ²] 以下 速度 3m/s以下 温度 150°C以下

備考 表中の数値は一般的な条件下での圧力、温度、速度のそれぞれの限界参考値です。
詳細は、別途ご相談ください。



(R55以上はニトリルゴムのみとなります。)

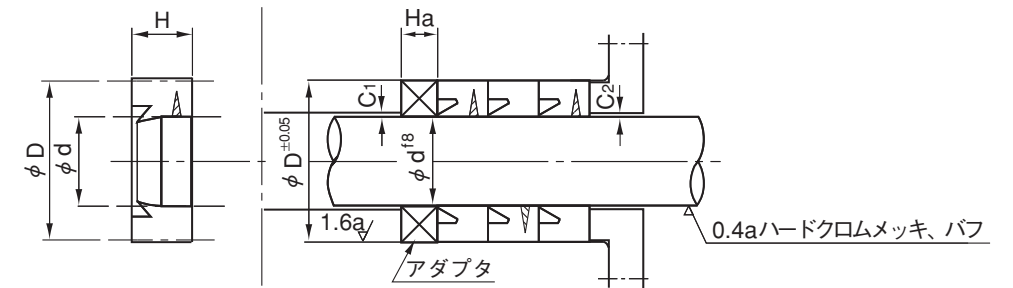
単位mm

呼び番号	軸 径		パッキン寸法			溝 寸 法			直径での すき間
	d	W	A	D _{-0.05} ⁰	G ₀ ^{+0.13}	R			
R 7	7	2.1	7.4	10.7	2.6	0.4	0.18以下		
R 8	8								
R 9	9								
R 10	10								
R 11	11								
R 12	12								
R 13	13								
R 14	14								
R 15	15								
R 16	16								
R 17	17	2.7	±0.1 (±0.2)	11.5	3.2	0.4	0.18以下		
R 18	18								
R 19	19								
R 20	20								
R 21	21								
R 22	22								
R 24	24								
R 25	25								
R 26	26								
R 28	28								
R 30	30	4.3	±0.15 (±0.3)	19.0	5.1	0.8	0.22以下		
R 32	32								
R 35	35								
R 38	38								
R 40	40								
R 42	42								
R 45	45								
R 48	48								
R 50	50								
R 55	55								
R 60	60	5.7	±0.15	25.2	6.5	0.8	0.25以下		
R 65	65								
R 70	70								
R 75	75								
R 80	80								
R 90	90								
R 100	100								

備考 ()内の寸法許容差はバルカーNo.4641に適用します。

ハイドロリックリップパッキン

- 布入り天然ゴム (バルカーNo.710)
- 布入りニトリルゴム (バルカーNo.2710)



単位mm

種類および用途

呼び番号	d	D	H	C ₁	C ₂
H 50	50	80	22	0.17以下	0.03以下
H 75	75	105			
H 100	100	130			
H 125	125	155			
H 150	150	190	30	0.20以下	0.10以下
H 175	175	215			
H 200	200	240			
H 225	225	265			
H 250	250	290			
H 275	275	325			
H 300	300	350			
H 325	325	375			
H 350	350	400			
H 375	375	425			
H 400	400	450	37	0.30以下	0.15以下
H 425	425	475			
H 450	450	500			
H 475	475	525			
H 500	500	550			
H 525	525	575			
H 550	550	600			
H 575	575	625			
H 600	600	650			
H 625	625	675			
H 650	650	700	0.50以下	0.25以下	
H 675	675	725			
H 700	700	750			
H 725	725	775			
H 750	750	800			
H 800	800	850			
H 850	850	900			
H 900	900	950			

バルカーNo.	材 料	用 途			
		使用機器	流体の種類	温度	圧 力
710	布入り天然ゴム	水圧プレス のラム	水、温水	70°C	29.4MPa {300kgf/cm ² }
2710	布入りニトリルゴム	水圧プレス または 油圧プレス のラム	水、温水 石油系作動油	80°C	29.4MPa {300kgf/cm ² }

備考 表中の数値は、一般的な条件下での圧力・温度それぞれの限界参考値です。
詳細は、別途ご相談ください。

アダプタ細部寸法表

単位mm

d	D	高さHa	締めしろδ ₂
50~125	d+30	15 ⁺¹ ₀	2.2
150~250	d+40	20 ⁺² ₀	3.0
275~500	d+50	25 ⁺³ ₀	3.7
525~900			

備考 アダプタは、グランドパッキン(バルカーNo.61)をご使用ください。

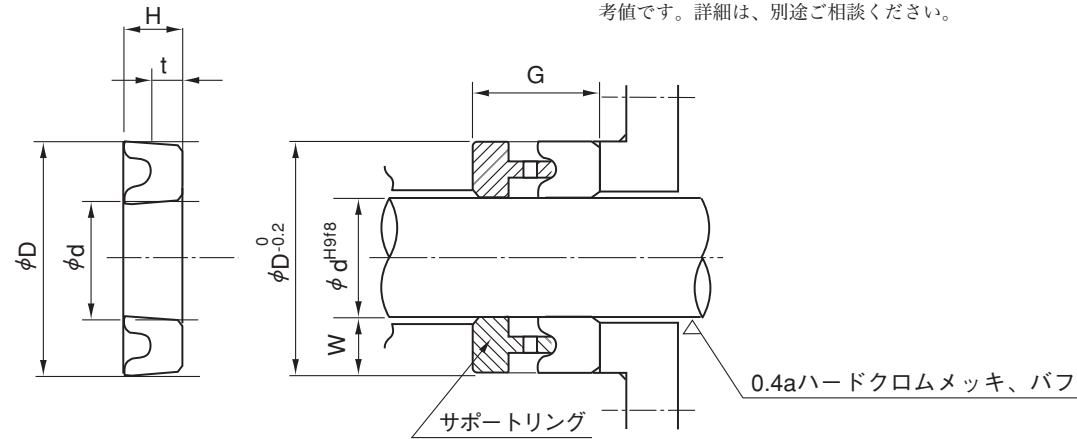
布入りUパッキン

- 布入りニトリルゴム (バルカーNo.2625U)
- 布入りふっ素ゴム (バルカーNo.4625U)

種類および用途

バルカーNo.	用途			
	使用機器	流体	温度	圧力
2625	各種シリンダのロッドシールおよびピストンシール	水・温水 石油系作動油	80°C	20.6MPa {210kgf/cm ² }
4625		リン酸エステル系作動油	150°C	

備考 表中の数値は、一般的な条件下での圧力・温度それぞれの限界参考値です。詳細は、別途ご相談ください。



単位mm

呼び番号	d	D	H	t	G	W	呼び番号	d	D	H	t	G	W
U 18	18	33	7.5	3	15 ^{+0.3} ₀	7.5	U140	140	170	15	6	26 ^{+0.6} ₀	15
U 20	20	35					U145	145	175				
U 22	22	37					U150	150	180				
U 25	25	40					U160	160	190				
U 25A		45					U170	170	200				
U 28	28	48					U180	180	210				
U 30	30	50					U190	190	220				
U 32	32	52					U200	200	230				
U 35	35	55					U210	210	240				
U 38	38	58					U220	220	250				
U 40	40	60	U230	230	260								
U 42	42	62	U230A	230	270								
U 45	45	65	10	4	19 ^{+0.4} ₀	10	U240	240	280	20	8	32 ^{+0.8} ₀	20
U 48	48	68					U250	250	290				
U 50	50	70					U275	275	315				
U 55	55	75					U300	300	340				
U 60	60	80					U325	325	365				
U 65	65	85					U350	350	390				
U 70	70	90					U375	375	415				
U 75	75	95					U400	400	440				
U 80	80	100					U425	425	465				
U 80A		110					U450	450	490				
U 85	85	115	U475	475	515								
U 90	90	120	U500	500	540								
U 95	95	125	U525	525	565								
U100	100	130	U550	550	590								
U105	105	135	U575	575	615								
U110	110	140	U600	600	640								
U115	115	145	U625	625	665								
U120	120	150	U650	650	690								
U125	125	155	U675	675	715								
U130	130	160	U700	700	740								
U135	135	165											

備考 上記寸法表中で成型のない場合がありますので、ご注文の際は別途ご相談ください。

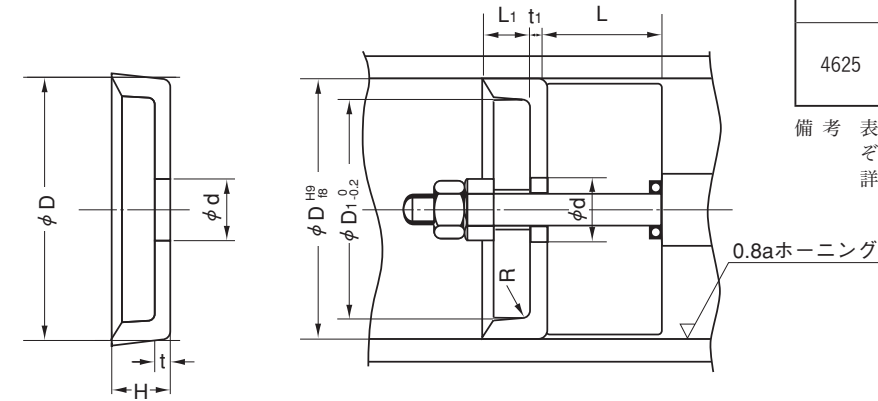
布入りLパッキン

- 布入りニトリルゴム (バルカーNo.2625L)
- 布入りふっ素ゴム (バルカーNo.4625L)

種類および用途

バルカーNo.	用途			
	使用機器	流体の種類	温度	圧力
2625	各種シリンダのピストンシール	水・温水 石油系作動油	80°C	6.9MPa {70kgf/cm ² }
4625		リン酸エステル系作動油	150°C	

備考 表中の数値は、一般的な条件下での圧力・温度それぞれの限界参考値です。詳細は、別途ご相談ください。



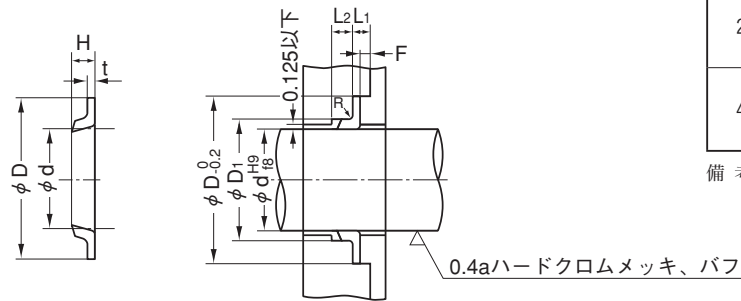
単位mm

呼び番号	D	d	H	t	t ₁	L	L ₁	D ₁	R
L 25	25	10	10	3	2.7	20以上	5.5	17	2.5
L 28	28							20	
L 30	30							22	
L 32	32							24	
L 35	35							27	
L 38	38							30	
L 40	40							32	
L 42	42							34	
L 45	45							37	
L 48	48							40	
L 50	50	42							
L 55	55	47							
L 60	60	52							
L 65	65	57							
L 70	70	62							
L 75	75	67							
L 80	80	72							
L 85	85	74							
L 90	90	79							
L 95	95	84							
L100	100	89							
L105	105	94							
L110	110	99							
L115	115	104							
L120	120	109							
L125	125	114							
L130	130	116							
L135	135	121							
L140	140	126							
L145	145	131							
L150	150	136							
L160	160	146							
L170	170	156							
L180	180	166							
L190	190	176							
L200	200	186							
L210	210	193							
L220	220	203							
L230	230	213							
L240	240	223							
L250	250	233							
L275	275	258							
L300	300	283							

備考 上記寸法表中で成型のない場合がありますので、ご注文の際は別途ご相談ください。

布入りJパッキン

- 布入りニトリルゴム (バルカーNo.2625J)
- 布入りふっ素ゴム (バルカーNo.4625J)



種類および用途

バルカーNo.	用途			
	使用機器	流体の種類	温度	圧力
2625	各種シリンダのロッドシール	水・温水 石油系作動油	80℃	3.4MPa {35kgf/cm ² }
4625		リン酸エステル系作動油	150℃	

備考 表中の数値は、一般的な条件下での圧力・温度それぞれの限界参考値です。詳細は、別途ご相談ください。

単位 mm

呼び番号	d	D	H	t	F	L ₁	L ₂	D ₁	R
J 6	6	30	10	3	4	6.7	10	14	3
J 8	8							16	
J 10	10							18	
J 10A	10							18	
J 12	12							20	
J 15	15							23	
J 15A	15	23							
J 18	18	26							
J 20	20	28							
J 22	22	30							
J 25	25	33							
J 25A	25	36							
J 28	28	39							
J 30	30	41							
J 32	32	43							
J 35	35	46							
J 35A	35	46							
J 38	38	49							
J 40	40	51							
J 42	42	53							
J 45	45	56							
J 48	48	59							
J 50	50	61							
J 50A	50	61							
J 55	55	66							
J 60	60	71							
J 65	65	76							
J 70	70	81							
J 70A	70	83.5							
J 75	75	88.5							
J 80	80	93.5							
J 85	85	98.5							
J 90	90	103.5							
J 90A	90	103.5							
J 95	95	108.5							
J100A	100	113.5							
J105	105	118.5							
J110	110	123.5							
J110A	110	123.5							
J115	115	128.5							
J120	120	133.5							
J125	125	138.5							
J130	130	143.5							
J130A	130	143.5							
J135	135	148.5							
J140	140	153.5							
J145	145	158.5							
J150	150	163.5							

備考 上記寸法表中で成型型のない場合がありますので、ご注文の際は別途ご相談ください。

1 油圧用パッキンの名称

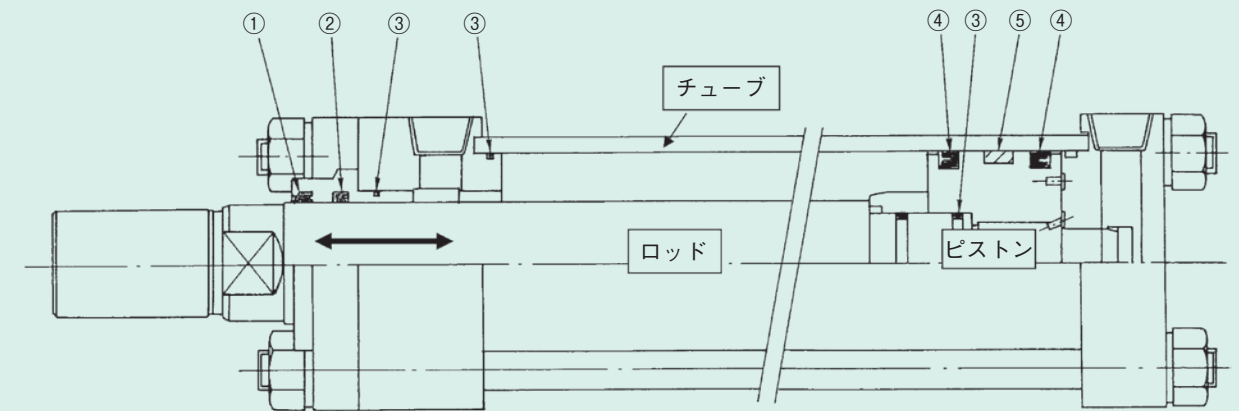


図1 油圧シリンダパッキン装着図

- ①ダストシール ②ロッドパッキン ③Oリング ④ピストンパッキン ⑤ウェアリング

布入りJパッキン

2 グランドの設計

グランド設計に関して、次の点にご注意ください。

1. Uパッキンの場合

- (1)ハウジング部分の寸法許容差および、面の仕上げ精度は図2によります。しゅう動部の表面粗さはゴムの場合は0.4a、布入りゴムその他の場合は、0.8aになります。
- (2)ピストンパッキンの加圧側のピストン部の直径D₁とシリンダ径との直径すきまは図3によります。

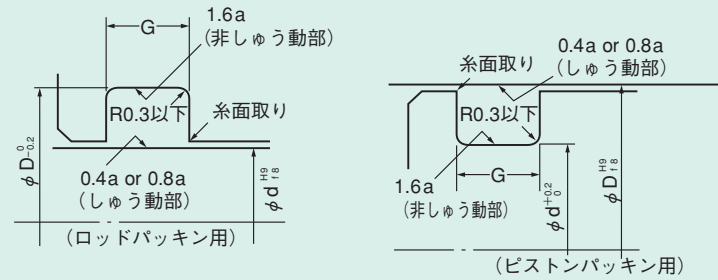
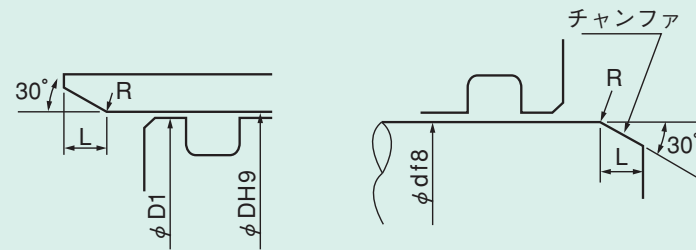


図2 Uパッキンハウジング寸法

- (3)パッキン装着時またはシリンダ組立時にパッキンに傷をつけないよう、図3のようにシリンダチューブ先端、ピストンロッド先端にはチャンファをとります。
- (4)チューブとピストンのはめあいは、図2のようにH9/f8となります。



単位mm

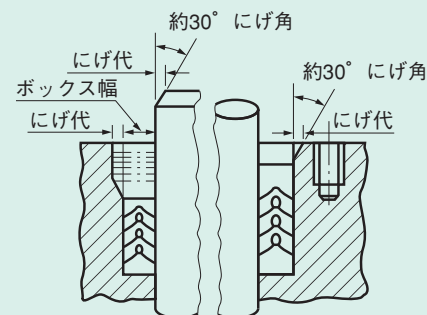
D	直径すき間(D-D ₁)
φ100以下	1
φ100をこえφ160未満	2
φ160以上	3

単位mm

直径Dまたはd	L
φ22.4以下	2
φ80以下	3
φ100以下	4
φ140以下	5
φ160以下	6

図3 直径すきまとチャンファ

2. Vパッキンの場合



単位mm

ボックス幅	にげ代
6以下	0.8(直径あたり1.6)
6をこえ10以下	1.5(直径あたり3.0)
10をこえ15以下	2.5(直径あたり5.0)
15をこえ20以下	3.5(直径あたり7.0)
20をこえるもの	4.5(直径あたり9.0)

図4 Vパッキン挿入部の面取り

3 バックアップリングの使用について

使用圧力が高い場合、またはしゅう動側のパッキン装着部のすきま(図5)が大きい場合、パッキンのヒール部がはみ出しを起し損傷します。(図6)このような場合はバックアップリングを併用して、ヒールのはみ出しを防止します。(図7)

ヒール部のはみ出しの要因として、パッキン装着部のすきまと圧力およびパッキンのゴムの硬さが関係します。図8のシールのはみ出し限界曲線を参考にして、バックアップリングの使用を考慮してください。バックアップリングの設計基準は図9のとおりです。

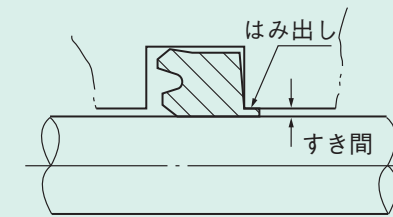


図5 すきまおよびはみ出し

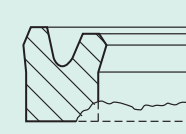


図6 ヒール部損傷

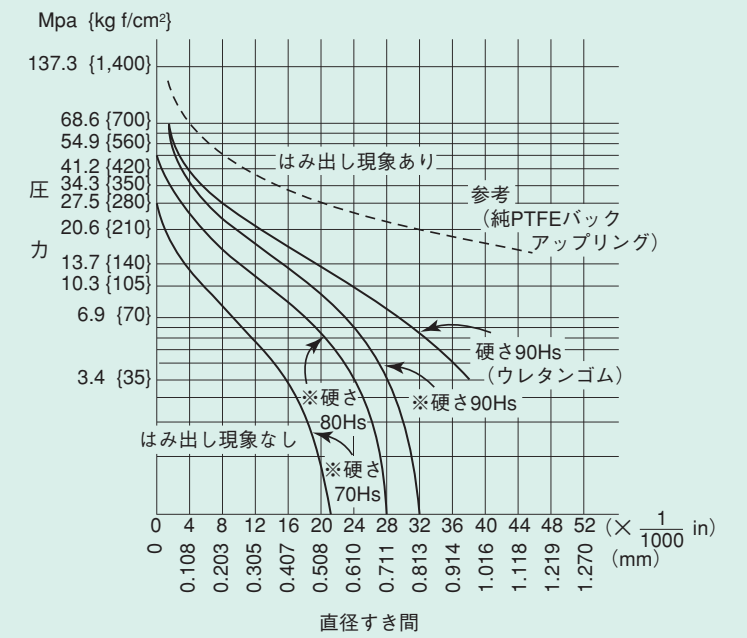


図8 シールのはみ出し限界曲線

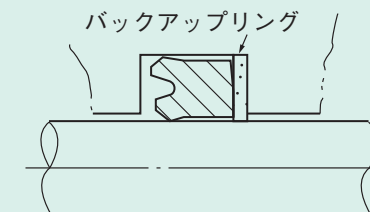
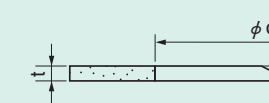


図7 バックアップリングの併用



※ウレタンゴム系以外のゴムの場合

単位mm

φd	t
28以下	1.5
28をこえ80以下	2
80をこえ250以下	3
250をこえ500以下	4

図9 バックアップリング設計基準

4 非対称形背圧防止溝付Uパッキンの特長

UHPシリーズ

UNPシリーズ

MLPシリーズ

ピストンパッキンは、複動形の場合背中合わせに使用します。この際背圧(逆圧、Back Pressure)が発生します。これによりパッキンが押し出されてしゅう動側リップがピストンとシリンダチューブのすきまにかみこみ、損傷する場合があります。(図10および図11)

発生の原因としては、圧力、温度、ストローク、スピード

およびパッキンの漏れ等がありますが、決定的なものはありません。現在のところ背圧を完全に防止することは、不可能ですので、背圧が発生したらこれを逃がす方法をとっています。

背圧防止溝付Uパッキンは、背圧防止のための“溝”がついています。(図12および図13)

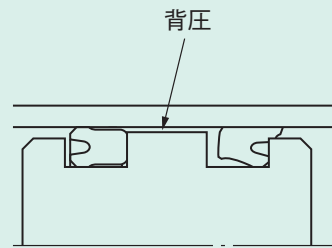


図10 背圧発生によりピストンパッキンがかみ込んだところ

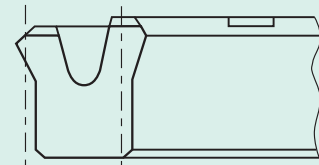


図12 非対称形背圧防止溝付ピストンパッキン(UHP、UNP、MLPシリーズ)

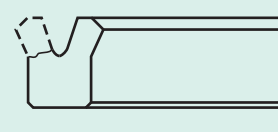


図11 リップ部損傷

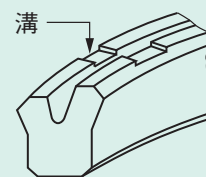
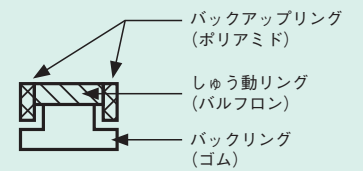
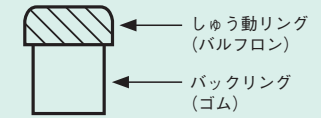


図13 非対称形背圧防止溝付ピストンパッキン

5 スリッパシールの特長

スリッパシールは、バックリング(ゴム)としゅう動リング(バルフロン)との組合せシールで次の利点があります。

- ・しゅう動抵抗が小さい
- ・スティックスリップが発生しにくい
- ・パッキン溝がコンパクトである
- ・1リング(1組)で両方からの流体のシールが可能



6 MVパッキンの特長

MVパッキンは、特殊Uパッキンと布入りゴムVパッキンとの高性能複合シールのことで、次の特長があります。

(1)シール性能

油圧用Uパッキンのリップ構造をもったパッキンなので、シール性能は1リングで使用するUパッキンと同等の安定したシール性を有しています。

(2)しゅう動抵抗

布入りゴムVパッキンに比べて、しゅう動抵抗が小さい。

(3)耐圧性

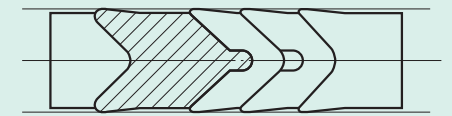
材質およびゴム硬さは、油圧用Uパッキンと同じものを使用しておりバックアップリングとしてVパッキンを併用しているため、最大37.3MPaまで使用可能です。

(4)耐久性

寿命は、従来のVパッキンだけの組合せと同等です。

(5)装着性

Vパッキンだけの組合せの場合、適切な締めしろを与える必要がありますが、MVパッキンはその必要がありませんので、装着性は容易になります。従来の布入りゴムVパッキンの溝寸法と互換性があります。



MVパッキン

7 パッキンのしゅう動抵抗算出方法

油圧シリンダ等往復動アクチュエータについて、パッキンの抵抗を知ることは、実質的な出力を知るうえで重要となります。ここでは、各種パッキンの概略抵抗を求める考え方を示します。参考にしてください。

パッキン抵抗算出式

$$F = \mu k \cdot \pi \cdot d \cdot H \cdot P_g \quad (1)$$

$$T = F \cdot \phi_{2000} \quad (2)$$

ここで F：パッキンしゅう動抵抗 [N]
 T：トルク [N-m]
 μ ：摩擦係数
 k：側圧係数
 π ：円周率
 d：パッキンしゅう動部直径 [mm]
 H：パッキン高さ [mm]
 P_g：内圧 [MPa]

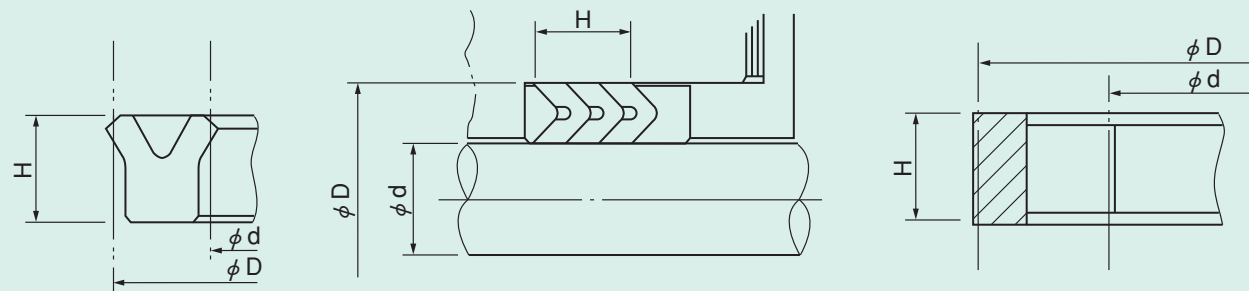
(1)(2)式からパッキンの抵抗は、パッキン接触面積と、荷重(圧力)および摩擦係数の積で、求められることを示しています。ここで側圧係数kは、パッキンに負荷されるスラスト方向の応力が、ラジアル方向(しゅう動部の応力として)に、どの程度の比率で変換されるかを示すもので、実測は困難です。

また摩擦係数 μ も、実機の作動状態から、正確に把握することは困難であり、 μk を一つの係数として、実績および経験から設定すると次のようになります。

試料	項目	μk 値	
		ドライしゅう動	油潤滑
Uパッキン (ゴム単体)		0.7~1.0	0.05~0.15
スリッパシール (バルフロン)		0.2~0.3	0.03~0.10
布入りゴムVパッキン (布入りゴム)		0.8~1.0	0.07~0.12

以上の算出方法で、パッキンしゅう動抵抗は求められるが、低圧領域ではパッキン自身の緊迫力で生ずる抵抗を、考慮しなければなりません。この値は、各種パッキンによって異なるため、低圧使用の場合は、弊社に問い合わせ頂く方が安全です。この算出方法は、設計時、概略抵抗を求めることを前提にご利用ください。

各種パッキンのH(呼び高さで可)



8 使用圧力とVパッキン装置枚数の関係

区分 圧力MPa[kgf/cm ²]	Vパッキン装着数		アダプタの材質			スペーサの材質	
	VGH	VNV、VNF	硬質布入ゴム	青銅	アルミ青銅	青銅	アルミ青銅
3.9(40)以下	3	3	○	○	○	○	○
3.9(40)をこえ 29.4(300)以下	4	4	△	○	○	○	○
29.4(300)をこえ 58.8(600)以下	-	5	×	△	○	△	○
58.8(600)を こえるもの	-	6	×	×	○	×	○

記号の説明
 ○：適
 △：使用条件を考慮する
 ×：不適

備考 圧力が58.8MPa[600kgf/cm²]以上になると、パッキン数を増やすことは効果が少ないので、スペーサリングの併用をお勧めします。

9 ご使用に際して

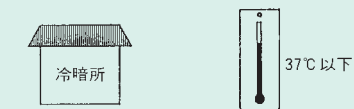
9.1 シールの保管および装着時の注意事項

9.1.1 シール保管

(1)シールの構成材料であるゴムは直射日光、油、水、オゾン等で劣化します。使用されないシールは、ポリエチレン製の袋に入れて、保管してください。



(2)シールの保管は、冷暗所で、年間を通じて37°Cをこえないところで保管してください。



9.1.2 シール装着

(1)シールは、製造されてから3年間以内に機器に組込まれること、または、組込まれた機器は1年以内にご利用ください。

9.1.2 シール装着

- (1)シール、グランド部、グリースや潤滑油は清浄でウエスや軍手の糸くず、きり粉、ごみや異物が付着混入しないようにしてください。
- (2)装着を容易にするため、一般にはグリースや潤滑油をシールに十分に塗布してから装着してください。
- (3)方向性のあるシールについては、逆向きに装着しないように注意してください。
- (4)ねじれた状態などでシールを装着しないよう、正規の状態では装着されるように注意してください。

- (5)Vパッキンなどのように、数枚重ねて用いるシールでは、装着時にパッキンとパッキンとの間に空気がたまり短命になるおそれがあるので、竹べらなどを用いて、たまった空気を抜いておいてください。
- (6)シール装着時にねじ部やエッジ部などで傷がつくおそれのあるときは、装着用治具を使用して傷がつかないように注意してください。
- (7)シールを過度に引伸ばすと、永久ひずみを生じ寸法がかわるので、注意してください。

9.2 スリッパシール

(バルカーNo.7740-APS、APL、APT、CPL)

装着要領

- ・パッキン溝にゴムリングを装着する。
- ・バルフロンリングを装着する。
 バルフロンリングはほとんど伸びません。ピストン端面にRを取り押込むか、またはテーパ治具を利用し押込んでください。(表1参照)
 また、バルフロンリングを温めて挿入する方法もありますが、比較的復元性が悪く、お奨めできません。

表1 Rの取り方およびテーパ治具の寸法 単位mm

D	R	a	b
~ 100	6	4	0.5
~ 150	8	5	0.8
~ 250	10	6	1.0
~ 500	15	7	1.5
~ 1000		8	2.0

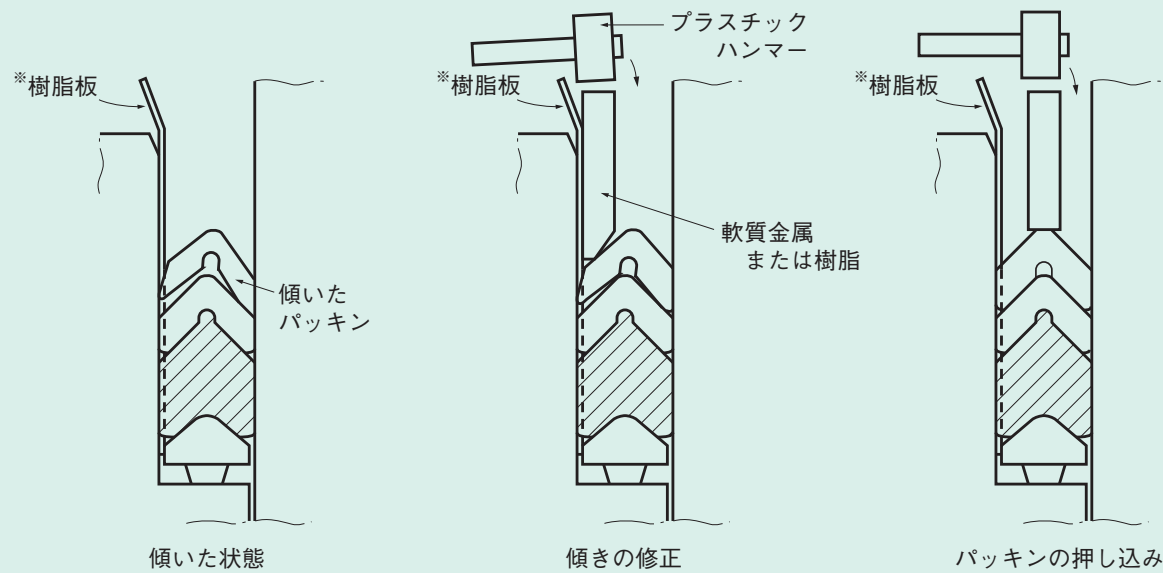
バルフロンリングは伸ばした時の歪みが残る場合がありますので、復元させる方法として以下を参考にしてください。
 ・熱水、熱油に浸す(80°C~100°C程度)
 ・バンド等で圧縮する。

9.3 バルカーMVパッキン(No.2632)の装着方法

- (1)パッキン装着部に傷、異物の付着などシールに悪影響を及ぼすものがないか確認し、あれば手直し及び清掃をした後、作動油を塗布してください。
- (2)パッキン及びアダプタに潤滑剤(作動油又はグリース)を塗布してください。
- (3)オスアダプタを一番奥まで入れてください。
- (4)MVパッキンをオスアダプタに密着するまで押し込んでください。挿入時はパッキン外径リップを軟質金属、樹脂ベラ等で傷をつけないよう少しづつ押さえながら挿入してください。

- (5)VパッキンをMVパッキンに密着するまで押し込んでください。この時パッキンは下図のように傾いて入り易いので正常に位置するよう修正してください。
- (6)所定枚数のパッキンを入れた後メスアダプタを入れパッキンを締めつけて完了します。装着長(SL)は寸法表をご参照ください。

注意) エンドレス品はエアが抜けにくいので下図のように1×10程度の*樹脂板を入れると装着し易くなります。

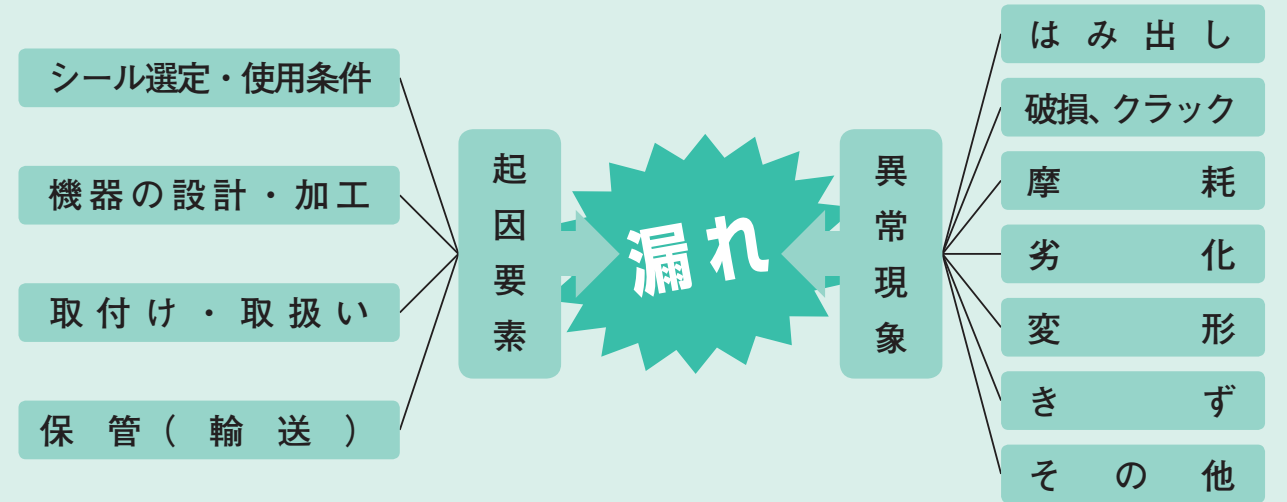


10 関連規格

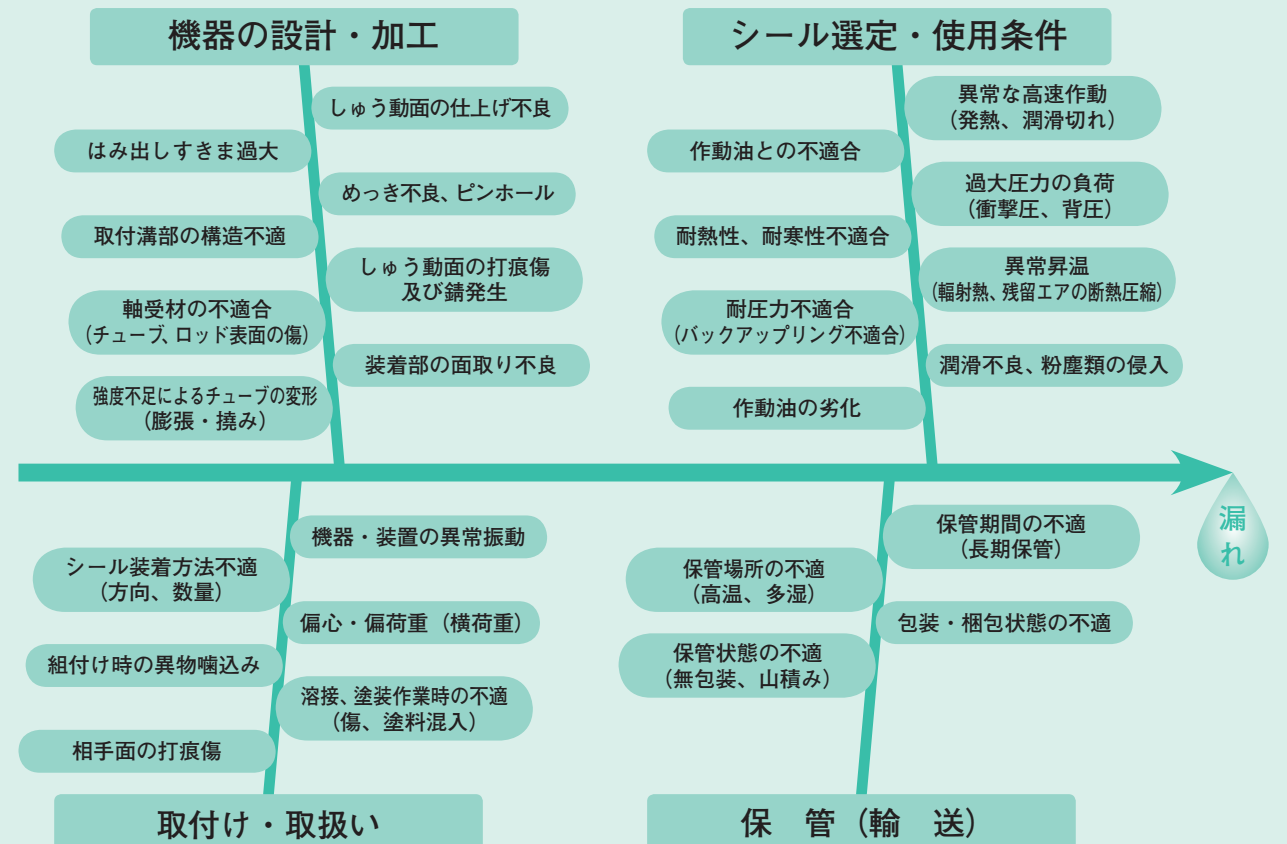
JIS (日本工業規格)	JOHS (日本油圧工業会規格)
B0125 油圧及び空気圧用図記号	JOHS 110 製鉄機械(重機械)用油圧シリンダ
B0142 油圧及び空気圧用語	JOHS 112 油圧シリンダ用パッキンの使用・選定指針
B8361 油圧システム通則	
B8366 油圧及び空気圧シリンダ構成要素及び識別記号に関する通則	
B8354 油圧シリンダ	
B8367 油圧シリンダ取付寸法	
B2401 Oリング	
B2403 Vパッキン	

11 シールトラブルの要因と対策

1 代表的な漏れ起因要素及び異常現象フローシート



2 トラブル(起因要素と異常現象)要因図



3 トラブル（異常現象）の原因と対策

現象	外 観		原因	対策
	現 状	状 態		
はみ出し			<ul style="list-style-type: none"> 溝すきまが大きい 圧力が過大 	<ul style="list-style-type: none"> すきま寸法を小さくする バックアップリングの併用
			<ul style="list-style-type: none"> シール材の強度不足 	<ul style="list-style-type: none"> ゴム硬度を高くする シール形状を再選定
破 損 クラック			<ul style="list-style-type: none"> 過大な背圧の発生 	<ul style="list-style-type: none"> 背圧防止溝付Uパッキン (UHP・UNP) に変更する
			<ul style="list-style-type: none"> 油温の異常上昇 ゴム材料の劣化 	<ul style="list-style-type: none"> 耐熱、耐油性の良いゴム材料に変更する
			<ul style="list-style-type: none"> 油とゴム材料の不適合 油の劣化 	<ul style="list-style-type: none"> 適合するゴム材料に変更する 新油に交換する
摩 耗			<ul style="list-style-type: none"> 微小ストローク作動による潤滑油膜切れ 	<ul style="list-style-type: none"> スリッパシールに変更する
			<ul style="list-style-type: none"> 衝撃的圧力による疲労破壊 シール材の強度アップ スリッパシールに変更する 	<ul style="list-style-type: none"> 耐熱性の良い材料に変更する
摩 耗			<ul style="list-style-type: none"> Uパッキン溝部(ポケット部)を起点にクラックが発生している。 	<ul style="list-style-type: none"> 耐熱・耐油性の良いゴム材料に変更する 適するゴム材料に変更する 新油に交換する
			<ul style="list-style-type: none"> 衝撃的圧力による疲労破壊 シール材の強度アップ スリッパシールに変更する 	<ul style="list-style-type: none"> 耐熱性の良い材料に変更する
			<ul style="list-style-type: none"> 低温下使用での破壊 	<ul style="list-style-type: none"> 耐熱・耐油性の良いゴム材料に変更する
摩 耗			<ul style="list-style-type: none"> 微小ストローク作動による潤滑油膜切れ 	<ul style="list-style-type: none"> スリッパシールに変更する
			<ul style="list-style-type: none"> しゅう動面粗さが良すぎる 	<ul style="list-style-type: none"> 適正粗さに変更する
			<ul style="list-style-type: none"> 軸受材の摩耗粉噛み込み 	<ul style="list-style-type: none"> 軸受材料(金属・樹脂)の検討
摩 耗			<ul style="list-style-type: none"> しゅう動面粗さが悪すぎる 	<ul style="list-style-type: none"> 適正粗さに変更する
			<ul style="list-style-type: none"> 異物の混入 	<ul style="list-style-type: none"> ダストシール形状・材質の変更
			<ul style="list-style-type: none"> ロッド及びピストンパッキン装着部の偏心 	<ul style="list-style-type: none"> 偏心量を許容範囲内に抑える
摩 耗			<ul style="list-style-type: none"> 過大な横荷重によるウェア 	<ul style="list-style-type: none"> ウェアリング、軸受材料の強度アップ
			<ul style="list-style-type: none"> 摩耗の最大と最小位置がほぼ対称である、または片側のみ発生している。 	<ul style="list-style-type: none"> 軸受材料(金属・樹脂)の検討

現象	外 観		原因	対策
	現 状	状 態		
劣 化 硬 化 軟 化			<ul style="list-style-type: none"> 油温の上昇 	<ul style="list-style-type: none"> 油温を低下させる 耐熱性の良いゴム材料に変更する
			<ul style="list-style-type: none"> 油とゴム材料の不適合 油の劣化 	<ul style="list-style-type: none"> 耐油性を確認、シール材料または作動油を変更する 新油に変更する
劣 化 硬 化 軟 化			<ul style="list-style-type: none"> 高速しゅう動による発熱 	<ul style="list-style-type: none"> 低摩擦材のパッキン(スリッパシール)に変更する
			<ul style="list-style-type: none"> 油とゴム材料の不適合 	<ul style="list-style-type: none"> 耐油性を確認、シール材料または作動油を変更する
変 形			<ul style="list-style-type: none"> 使用前又は使用時 	<ul style="list-style-type: none"> 機器組み込み後の長期保管による永久変形 低温下使用での変形
			<ul style="list-style-type: none"> 使用後 	<ul style="list-style-type: none"> ゴム材料の劣化
変 形			<ul style="list-style-type: none"> パッキン内外径のリップ全体が、張り代の無いストレート状態に変形している。 	<ul style="list-style-type: none"> 保管方法を改善する 組み込み後、6ヶ月以内に使用する 耐寒性の良いゴム材料に変更する
			<ul style="list-style-type: none"> パッキンの円周上1箇所ですり切られているような変形をしている。 	<ul style="list-style-type: none"> パッキンを捻った状態で装着又は中途半端な状態での組付け
き ず			<ul style="list-style-type: none"> 保管時の局所的な変形を与える外力(当て、押しすぎ) 	<ul style="list-style-type: none"> 保管方法を改善する
			<ul style="list-style-type: none"> パッキン装着部の穴・軸エッジ部の面取り不足 穴と軸の芯ブレやズレ 	<ul style="list-style-type: none"> 面取り量を大きくし、角部は滑らかにする 芯ブレ、芯ズレを改善する
			<ul style="list-style-type: none"> 組み込み時ドライバー類使用 	<ul style="list-style-type: none"> 組み込み治具を使用する
き ず			<ul style="list-style-type: none"> 相手しゅう動面のきず 	<ul style="list-style-type: none"> 組み込み前に十分な点検をする
			<ul style="list-style-type: none"> 相手面角部のエッジによる 	<ul style="list-style-type: none"> 角部のエッジを滑らかにする
			<ul style="list-style-type: none"> 異物のかみ込み 	<ul style="list-style-type: none"> 十分な洗浄と点検をする
き ず			<ul style="list-style-type: none"> 相手しゅう動面のきず 	<ul style="list-style-type: none"> 組み込み前に十分な点検をする
			<ul style="list-style-type: none"> 相手面角部のエッジによる 	<ul style="list-style-type: none"> 角部のエッジを滑らかにする
			<ul style="list-style-type: none"> 異物のかみ込み 	<ul style="list-style-type: none"> 十分な洗浄と点検をする



日本バルカー工業株式会社

■本 社 〒141-6024 東京都品川区大崎 2-1-1(ThinkPark Tower 24F)

■営業本部

●営業1課(東京)	Tel.(03)5434-7374	Fax.(03)5436-0564
●営業2課(東京)	Tel.(03)5434-7374	Fax.(03)5436-0564
●高機能エラストマー営業部(東京)	Tel.(03)5434-7382	Fax.(03)5436-0562
●カスタマーサービス課(東京)	Tel.(03)5434-7374	Fax.(03)5436-0564
●高崎駐在所	Tel.(027)341-8469	Fax.(027)341-6717
●厚木駐在所	Tel.(046)401-1554	Fax.(046)401-1553
●富士駐在所	Tel.(0545)87-2757	Fax.(0545)87-2213
●札幌営業所	Tel.(011)736-5620	Fax.(011)736-5621
●仙台営業所	Tel.(022)264-5514	Fax.(022)265-0266
●日立営業所	Tel.(0294)22-2317	Fax.(0294)24-6519
●京浜営業所	Tel.(045)444-1715	Fax.(045)441-0228
●名古屋営業所	Tel.(052)811-6451	Fax.(052)811-6474
●豊田営業所	Tel.(0566)77-7011	Fax.(0566)77-7002
●四日市駐在	Tel.(059)353-6952	Fax.(059)353-6950
●営業1課(大阪)	Tel.(06)6443-5222	Fax.(06)6443-8467
●営業2課(大阪)	Tel.(06)6443-5222	Fax.(06)6443-8467
●高機能エラストマー営業部(大阪)	Tel.(06)6443-5226	Fax.(06)6443-2877
●カスタマーサービス課(大阪)	Tel.(06)6443-5223	Fax.(06)6443-3414
●彦根駐在所	Tel.(0749)26-3191	Fax.(0749)26-7503
●姫路駐在所	Tel.(079)241-9827	Fax.(079)241-8571
●岡山営業所	Tel.(086)435-9511	Fax.(086)435-9512
●松山営業所	Tel.(089)974-3331	Fax.(089)972-3567
●北陸営業所	Tel.(076)442-0522	Fax.(076)442-0523

●北九州営業所	Tel.(093)521-4181	Fax.(093)531-4755
●熊本駐在所	Tel.(096)364-3511	Fax.(096)364-3570
●宇部駐在所	Tel.(0836)31-2727	Fax.(0836)32-0771
●大分駐在	Tel.(090)2502-6125	Fax.(097)555-9340
●延岡駐在所	Tel.(0982)92-0193	Fax.(0982)92-0192
●中国営業所	Tel.(0827)54-2462	Fax.(0827)54-2466
●広島駐在所	Tel.(082)250-7551	Fax.(082)256-8623
●周南営業所	Tel.(0834)27-5012	Fax.(0834)22-5166
●長崎営業所	Tel.(095)861-2545	Fax.(095)862-0126

■海外統括本部

●貿易チーム	Tel.(03)5434-7376	Fax.(03)5436-0562
--------	-------------------	-------------------

■株式会社バルカーエスイーエス

●本 社(千葉)	Tel.(0436)20-8511	Fax.(0436)20-8515
●鹿島営業所	Tel.(0479)46-1011	Fax.(0479)46-2259

■株式会社バルカーテクノ

●本 社(東京営業所)	Tel.(03)5434-7520	Fax.(03)5435-0264
●大阪営業所	Tel.(06)4803-8280	Fax.(06)4803-8284
●福山営業所	Tel.(084)941-1444	Fax.(084)943-5643

■バルカー・ガーロック・ジャパン株式会社

●本 社	Tel.(03)5510-2177	Fax.(03)3591-5377
------	-------------------	-------------------

●ご用命は

このカタログの内容は製品の機能向上またはその他の理由により、予告なく変更することがありますのでご了承ください。
このカタログの記載数値は参考値であり、あらゆる条件に機能を保証するものではありません。
また許可なく転載、複製することを禁じます。

Nippon Valqua reserves the right to change technical specifications in this catalogue without notice. The data contained with in this catalogue can only be taken as a guide. All Rights Reserved.

2016.4

カタログ記載内容:2016年4月現在

CATALOGUE No.LC10 03 SEN